

## редуктор В-400 цена производитель

Автор: PTR

23.02.2020 09:02 - Обновлено 30.11.2025 11:34

---

Крановый вертикальный трехступенчатый цилиндрический *редуктор В-400* в основном используется в механизмах передвижения такой техники, как мостовые опорные однобалочные краны, грузоподъемностью от 1 до 5 т. Корпус редуктора выполнен из высокопрочного чугуна и состоит из трех частей. В корпусе редуктора имеется технологическое отверстие, которое позволяет контролировать состояние шестерней и наличие смазки в редукторе.



**Цена - 80500 руб.**

**Пример условного обозначения редуктора В-400**

### **В-400-20-У1, В-400-40-У1**

Где: В — тип редуктора;

400 — межосевое расстояние;

20, 40 — передаточное число;

У1 — климатическое исполнение.

## редуктор В-400 цена производитель

Автор: PTR

23.02.2020 09:02 - Обновлено 30.11.2025 11:34

---

### Основные технические характеристики редуктора В-400

Типоразмер редуктора Число Масса редуктора, кг

Допускаемый

крутящий

## редуктор В-400 цена производитель

Автор: PTR

23.02.2020 09:02 - Обновлено 30.11.2025 11:34

---

момент Нм

Объем масла л

В-400

18;20;28;40;50

420

106

585-1850

0,7

## **редуктор В-400 цена производитель**

Автор: PTR

23.02.2020 09:02 - Обновлено 30.11.2025 11:34

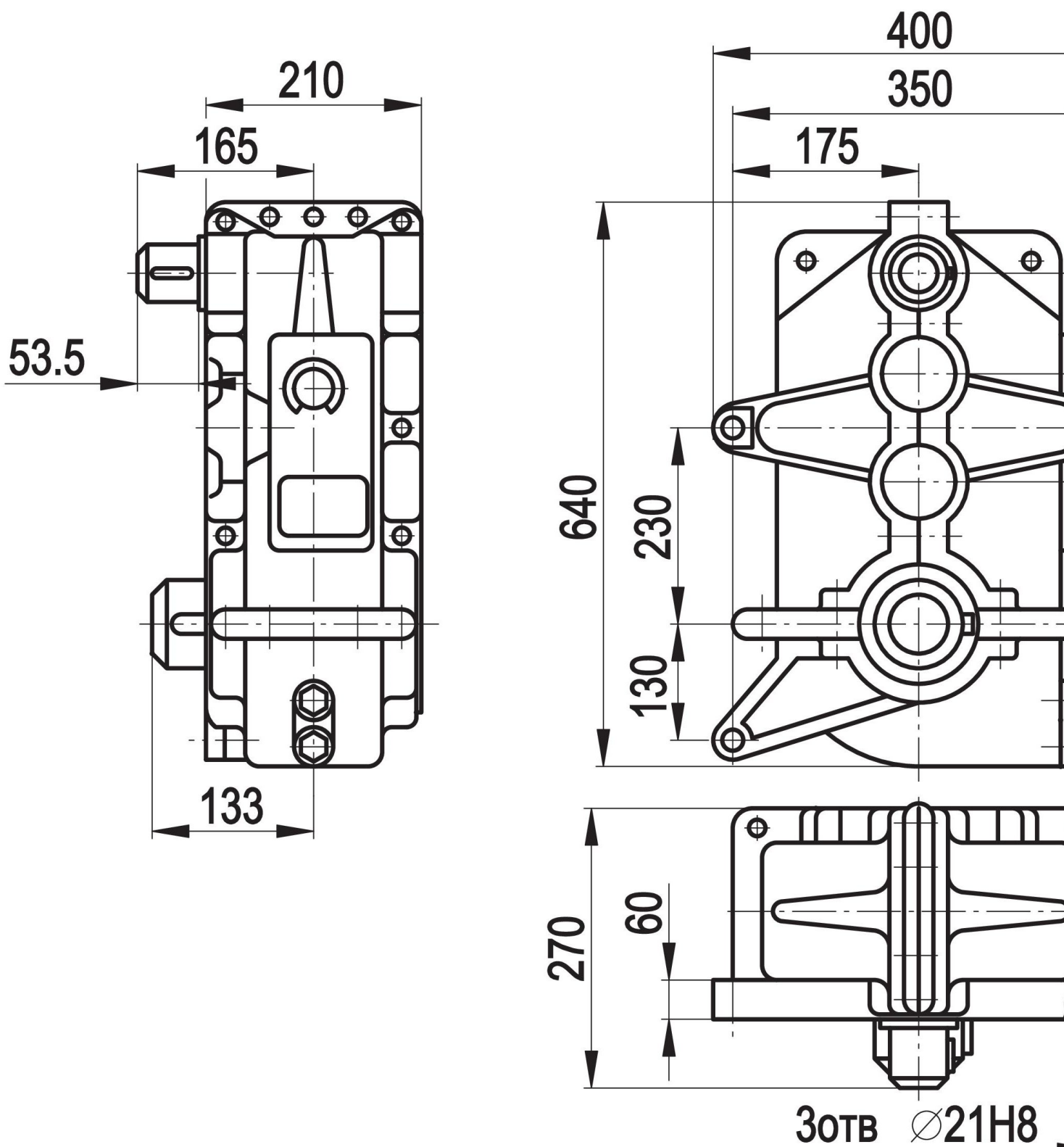
---

### **Габаритные размеры редуктора В-400**

редуктор В-400 цена производитель

Автор: PTR

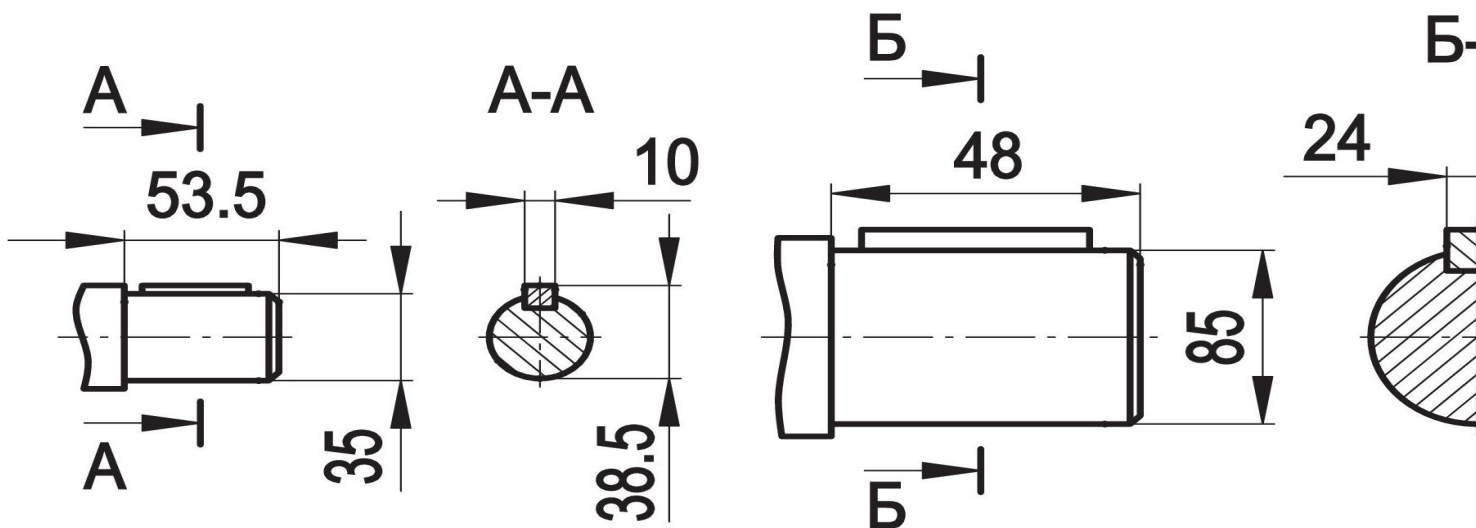
23.02.2020 09:02 - Обновлено 30.11.2025 11:34



Размеры и диаметр входного и выходного вала редуктора В-400

ВХОДНОЙ

ВЫХОДНОЙ



Размеры и чертежи [редуктора В-400](#) Чертеж с габаритными и присоединительными размерами

Размеры и чертежи [редуктора В-400](#) Чертеж с габаритными и присоединительными размерами

## редуктор В-400 цена производитель

Автор: PTR

23.02.2020 09:02 - Обновлено 30.11.2025 11:34

---

## редуктор В-400 цена производитель

Автор: PTR

23.02.2020 09:02 - Обновлено 30.11.2025 11:34

---

## редуктор В-400 цена производитель

Автор: PTR

23.02.2020 09:02 - Обновлено 30.11.2025 11:34

---