

**РЕДУКТОР РМ-750** одна из первых моделей цилиндрических редукторов запущенных в производство еще во времена СССР. Эта модель имеет две ступени зубчатых передач с эвольвентным зацеплением. Валы шестерней опираются на шариковые подшипники, которые стоят в определенных "гнездах" корпуса редуктора. Корпус редуктора отлит из высокопрочного серого чугуна и состоит из двух частей - верхней и нижней крышек. В верхней крышке редуктора предусмотрено технологическое отверстие, что значительно облегчает проведение регламентных работ. Через него без особых усилий можно проконтролировать уровень масла и его качество, проверить состояние зубчатых передач и подшипников качения. Данный агрегат имеет довольно широкий диапазон передаточных отношений от 8 до 50. Допускаются режимы работы как с постоянной, так и с переменной нагрузкой, в прямом и реверсивном направлении вращения валов. Редукторы РМ-750 нашли широкое применение на производстве в составе различных механизмов и как самостоятельный агрегат. Часто используется в грузоподъемных механизмах таких как лебедка ТЛ-7Б, редуктор РМ-750 входит в состав, в качестве тягового агрегата, в грузовые телеги мостовых, козловых кранов. Выходной вал редуктора РМ-750 выполняется в виде конуса, цилиндра или зубчатой муфты.

Из недостатков можно отметить то, что данная модель редуктора может устанавливаться только в горизонтальном положении, регулировку подшипников качения возможно осуществить только разобрав редуктор.

{gallery}RM250{/gallery}

Цена  574000 руб.

**Пример условного обозначения редуктора РМ-750**

## Редуктор РМ-750 цена от производителя

Автор: PTR

11.03.2020 20:34 - Обновлено 30.11.2025 11:24

---

**Редуктор РМ-750-31,5-23М-У2**, где:

1. **РМ** - тип редуктора – цилиндрический двухступенчатый;
2. **750** - межосевое расстояние;
3. **31,5** - номинальное передаточное число;
4. **23М** – вариант сборки;
5. **У2** - исполнение для умеренного климата, категории размещения 2 по ГОСТ 15150-69

**Технические характеристики редуктора РМ-750**

## Редуктор РМ-750 цена от производителя

Автор: PTR

11.03.2020 20:34 - Обновлено 30.11.2025 11:24

---

Типоразмер

Передаточное отношение

Частота вращения входного вала, мин-1

Номинальный крутящий момент на выходному валу , Н х м

### **редуктор РМ-250**

8; 10; 12,5; 16; 20; 25; 31,5;40;50

от 1500 до 600

243...308

### **редуктор РМ-350**

587...695

## **Редуктор РМ-750 цена от производителя**

Автор: PTR

11.03.2020 20:34 - Обновлено 30.11.2025 11:24

---

### **редуктор РМ-400**

835...1353

### **редуктор РМ-500**

1945...2332

### **редуктор РМ-650**

4687...5636

### **редуктор РМ-750**

6651...7911

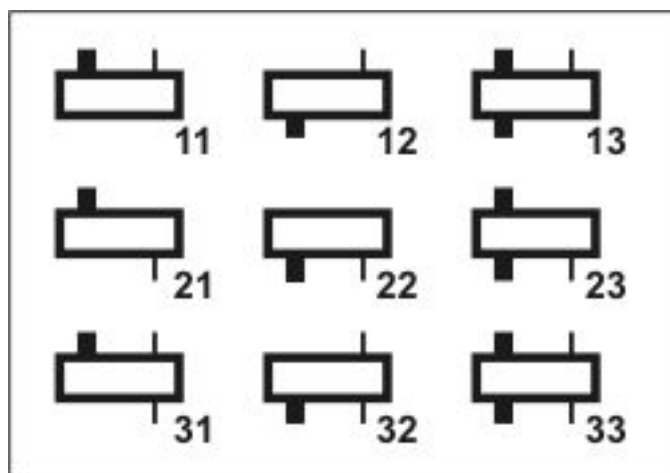
### **редуктор РМ-850**

9132...10877

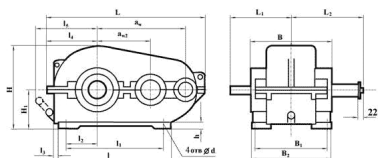
### **редуктор РМ-1000**

15863...18623

## Варианты сборки редукторов типа РМ-750



## Габаритные и присоединительные размеры редукторов типа РМ-750



Тип

aw

## Редуктор РМ-750 цена от производителя

Автор: PTR

11.03.2020 20:34 - Обновлено 30.11.2025 11:24

---

**aw** 2

**L**

**L** 1

**L** 2

**I**

**I** 1

**I** 2

**I** 3

**I** 4

**I** 5

**PM-250**

## Редуктор РМ-750 цена от производителя

Автор: PTR

11.03.2020 20:34 - Обновлено 30.11.2025 11:24

---

250

150

540

200

238,5

320

235

45

50

189

249

**PM-350**

## Редуктор РМ-750 цена от производителя

Автор: PTR

11.03.2020 20:34 - Обновлено 30.11.2025 11:24

---

350

200

710

260

268,5

415

310

5P

60

238

280

## Редуктор РМ-750 цена от производителя

Автор: PTR

11.03.2020 20:34 - Обновлено 30.11.2025 11:24

---

### РМ-400

400

250

816

270

325,5

440

370

80

75

288

367

## Редуктор РМ-750 цена от производителя

Автор: PTR

11.03.2020 20:34 - Обновлено 30.11.2025 11:24

---

### РМ-500

500

300

986

330

330

620

480

110

87

338

# Редуктор РМ-750 цена от производителя

Автор: PTR

11.03.2020 20:34 - Обновлено 30.11.2025 11:24

---

420

**Тип**

**B**

**B 1**

**B 2**

**H**

**H 1**

**h**

**d**

**Масса, кг**

## Редуктор РМ-750 цена от производителя

Автор: PTR

11.03.2020 20:34 - Обновлено 30.11.2025 11:24

---

### **PM-250**

230

190

230

312

160

22

17

85

### **PM-350**

270

250

## Редуктор РМ-750 цена от производителя

Автор: PTR

11.03.2020 20:34 - Обновлено 30.11.2025 11:24

---

290

400

200

23

17

145

**PM-400**

300

270

310

490

## Редуктор РМ-750 цена от производителя

Автор: PTR

11.03.2020 20:34 - Обновлено 30.11.2025 11:24

---

250

25

17

210

### **РМ-500**

350

310

350

592

300

25

17

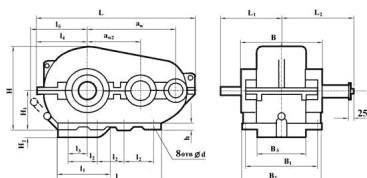
# Редуктор РМ-750 цена от производителя

Автор: PTR

11.03.2020 20:34 - Обновлено 30.11.2025 11:24

---

390



Тип

aw

aw 2

L

l 1

L 2

l

l 1

## Редуктор РМ-750 цена от производителя

Автор: PTR

11.03.2020 20:34 - Обновлено 30.11.2025 11:24

---

I 2

I 3

I 4

I 5

### РМ-650

650

400

1278

430

430

830

## Редуктор РМ-750 цена от производителя

Автор: PTR

11.03.2020 20:34 - Обновлено 30.11.2025 11:24

---

490

215

155

445

460

### **РМ-750**

750

450

1448

450

475

1025

## Редуктор РМ-750 цена от производителя

Автор: PTR

11.03.2020 20:34 - Обновлено 30.11.2025 11:24

---

620

275

230

491

525

### **РМ-850**

850

500

1632

510

550

## Редуктор РМ-750 цена от производителя

Автор: PTR

11.03.2020 20:34 - Обновлено 30.11.2025 11:24

---

1100

610

300

205

546

530

### **РМ-1000**

1000

600

1896

550

695,5

## Редуктор РМ-750 цена от производителя

Автор: PTR

11.03.2020 20:34 - Обновлено 30.11.2025 11:24

---

1350

870

350

250

639

645

**Тип**

**В**

**В** 1

**В** 2

# Редуктор РМ-750 цена от производителя

Автор: PTR

11.03.2020 20:34 - Обновлено 30.11.2025 11:24

---

**В** 3

**Н**

**Н** 1

**Н** 2

**h**

**d**

**Масса, кг**

**PM-650**

470

410

470

318

## Редуктор РМ-750 цена от производителя

Автор: PTR

11.03.2020 20:34 - Обновлено 30.11.2025 11:24

---

697

320

95

35

25

878

**PM-750**

510

450

510

356

## Редуктор РМ-750 цена от производителя

Автор: PTR

11.03.2020 20:34 - Обновлено 30.11.2025 11:24

---

743

320

130

35

25

1030

### **РМ-850**

580

520

580

408

875

## Редуктор РМ-750 цена от производителя

Автор: PTR

11.03.2020 20:34 - Обновлено 30.11.2025 11:24

---

400

105

35

32

1230

### **РМ-1000**

660

590

660

472

965

# Редуктор РМ-750 цена от производителя

Автор: PTR

11.03.2020 20:34 - Обновлено 30.11.2025 11:24

---

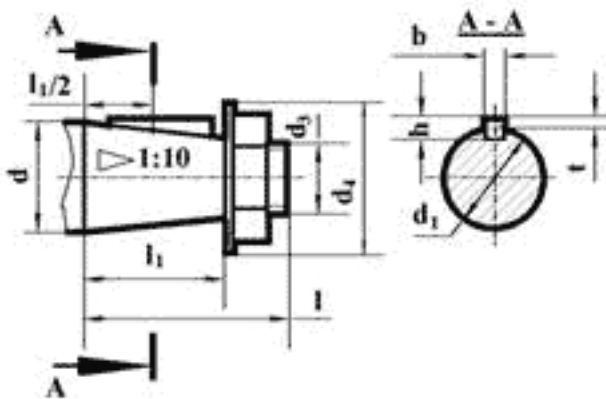
400

200

40

32

2122



<

р

Тип

## Редуктор РМ-750 цена от производителя

Автор: PTR

11.03.2020 20:34 - Обновлено 30.11.2025 11:24

---

**d**

**d** 1

**d** 3

**d** 4 (не более)

**l**

**l** 1

**b**

**h**

**t**

**PM-250**

30

## Редуктор РМ-750 цена от производителя

Автор: PTR

11.03.2020 20:34 - Обновлено 30.11.2025 11:24

---

27,10

M20x1,5

50

80

58

5

5

3

**PM-350**

40

35,90

M24x2

## Редуктор РМ-750 цена от производителя

Автор: PTR

11.03.2020 20:34 - Обновлено 30.11.2025 11:24

---

63

110

82

10

8

5

**PM-400**

40

35,9

M24x2

63

## Редуктор РМ-750 цена от производителя

Автор: PTR

11.03.2020 20:34 - Обновлено 30.11.2025 11:24

---

110

82

12

8

5

**РМ-500**

50

45,9

M36x3

70

110

82

## Редуктор РМ-750 цена от производителя

Автор: PTR

11.03.2020 20:34 - Обновлено 30.11.2025 11:24

---

16

10

6

**PM-650**

60

54,75

M42x3

94

140

105

16

## Редуктор РМ-750 цена от производителя

Автор: PTR

11.03.2020 20:34 - Обновлено 30.11.2025 11:24

---

10

6

### **РМ-750**

60

54,75

M42x3

94

140

105

16

10

6

## Редуктор РМ-750 цена от производителя

Автор: PTR

11.03.2020 20:34 - Обновлено 30.11.2025 11:24

---

### РМ-850

90

83,50

M64x4

130

170

130

22

14

9

### РМ-1000

## Редуктор РМ-750 цена от производителя

Автор: PTR

11.03.2020 20:34 - Обновлено 30.11.2025 11:24

---

90

83,50

M64x4

130

170

130

22

14

9