

РЕДУКТОР РМ-650 одна из первых моделей цилиндрических редукторов запущенных в производство еще во времена СССР. Эта модель имеет две ступени зубчатых передач с эвольвентным зацеплением. Валы шестерней опираются на шариковые подшипники, которые стоят в определенных "гнездах" корпуса редуктора. Корпус редуктора отлит из высокопрочного серого чугуна и состоит из двух частей - верхней и нижней крышек. В верхней крышке редуктора предусмотрено технологическое отверстие, что значительно облегчает проведение регламентных работ. Через него без особых усилий можно проконтролировать уровень масла и его качество, проверить состояние зубчатых передач и подшипников качения. Данный агрегат имеет довольно широкий диапазон передаточных отношений от 8 до 50. Допускаются режимы работы как с постоянной, так и с переменной нагрузкой, в прямом и реверсивном направлении вращения валов. Редукторы РМ-650 нашли широкое применение на производстве в составе различных механизмов и как самостоятельный агрегат. Часто используется в грузоподъемных механизмах таких как лебедка ЛМ-5, редуктор РМ-650 входит в состав, в качестве тягового агрегата, в грузовые телеги мостовых, козловых кранов. Выходной вал редуктора РМ-650 выполняется в виде конуса, цилиндра или зубчатой муфты.

Из недостатков можно отметить то, что данная модель редуктора может устанавливаться только в горизонтальном положении, регулировку подшипников качения возможно осуществить только разобрав редуктор.

{gallery}RM250{/gallery}

Цена 316000 руб.

Пример обозначения редуктора РМ-650

Редуктор РМ-650 цена от производителя

Автор: PTR

11.03.2020 20:15 - Обновлено 30.11.2025 11:25

Редуктор РМ-650-40-31,5-23М-У2, где:

1. **РМ** - тип редуктора – цилиндрический двухступенчатый;
2. **650** - межосевое расстояние;
3. **31,5** - номинальное передаточное число;
4. **23М** – вариант сборки;
5. **У2** - исполнение для умеренного климата, категории размещения 2 по ГОСТ 15150-69

Технические характеристики редуктора РМ-650

Редуктор РМ-650 цена от производителя

Автор: PTR

11.03.2020 20:15 - Обновлено 30.11.2025 11:25

Типоразмер

Передаточное отношение

Частота вращения входного вала, мин-1

Номинальный крутящий момент на выходному валу , Н х м

редуктор РМ-250

8; 10; 12,5; 16; 20; 25; 31,5;40;50

от 1500 до 600

243...308

редуктор РМ-350

587...695

Редуктор РМ-650 цена от производителя

Автор: PTR

11.03.2020 20:15 - Обновлено 30.11.2025 11:25

редуктор РМ-400

835...1353

редуктор РМ-500

1945...2332

редуктор РМ-650

4687...5636

редуктор РМ-750

6651...7911

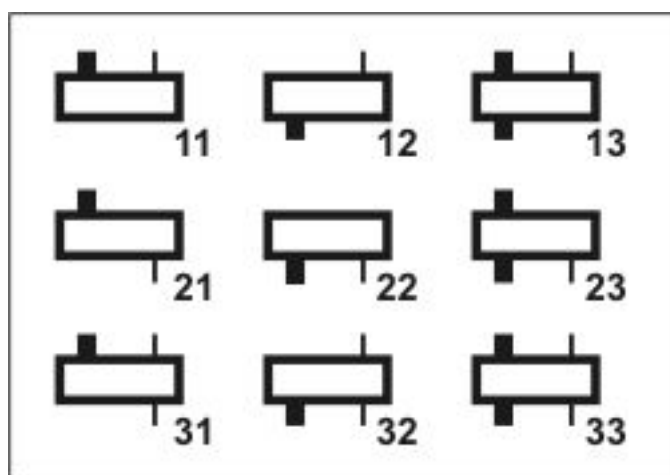
редуктор РМ-850

9132...10877

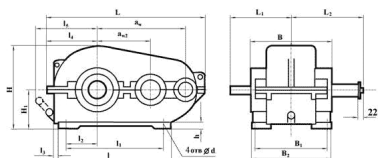
редуктор РМ-1000

15863...18623

Варианты сборки редукторов типа РМ-650



Габаритные и присоединительные размеры редукторов типа РМ-650



Тип

aw

Редуктор РМ-650 цена от производителя

Автор: PTR

11.03.2020 20:15 - Обновлено 30.11.2025 11:25

aw 2

L

L 1

L 2

I

I 1

I 2

I 3

I 4

I 5

PM-250

Редуктор РМ-650 цена от производителя

Автор: PTR

11.03.2020 20:15 - Обновлено 30.11.2025 11:25

250

150

540

200

238,5

320

235

45

50

189

249

PM-350

Редуктор РМ-650 цена от производителя

Автор: PTR

11.03.2020 20:15 - Обновлено 30.11.2025 11:25

350

200

710

260

268,5

415

310

5P

60

238

280

Редуктор РМ-650 цена от производителя

Автор: PTR

11.03.2020 20:15 - Обновлено 30.11.2025 11:25

РМ-400

400

250

816

270

325,5

440

370

80

75

288

367

Редуктор РМ-650 цена от производителя

Автор: PTR

11.03.2020 20:15 - Обновлено 30.11.2025 11:25

РМ-500

500

300

986

330

330

620

480

110

87

338

Редуктор РМ-650 цена от производителя

Автор: PTR

11.03.2020 20:15 - Обновлено 30.11.2025 11:25

420

Тип

B

B 1

B 2

H

H 1

h

d

Масса, кг

Редуктор РМ-650 цена от производителя

Автор: PTR

11.03.2020 20:15 - Обновлено 30.11.2025 11:25

PM-250

230

190

230

312

160

22

17

85

PM-350

270

250

Редуктор РМ-650 цена от производителя

Автор: PTR

11.03.2020 20:15 - Обновлено 30.11.2025 11:25

290

400

200

23

17

145

РМ-400

300

270

310

490

Редуктор РМ-650 цена от производителя

Автор: PTR

11.03.2020 20:15 - Обновлено 30.11.2025 11:25

250

25

17

210

РМ-500

350

310

350

592

300

25

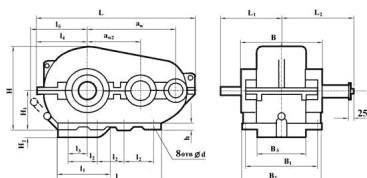
17

Редуктор РМ-650 цена от производителя

Автор: PTR

11.03.2020 20:15 - Обновлено 30.11.2025 11:25

390



Тип

aw

aw 2

L

l 1

L 2

l

l 1

Редуктор РМ-650 цена от производителя

Автор: PTR

11.03.2020 20:15 - Обновлено 30.11.2025 11:25

I 2

I 3

I 4

I 5

PM-650

650

400

1278

430

430

830

Редуктор РМ-650 цена от производителя

Автор: PTR

11.03.2020 20:15 - Обновлено 30.11.2025 11:25

490

215

155

445

460

РМ-750

750

450

1448

450

475

1025

Редуктор РМ-650 цена от производителя

Автор: PTR

11.03.2020 20:15 - Обновлено 30.11.2025 11:25

620

275

230

491

525

РМ-850

850

500

1632

510

550

Редуктор РМ-650 цена от производителя

Автор: PTR

11.03.2020 20:15 - Обновлено 30.11.2025 11:25

1100

610

300

205

546

530

PM-1000

1000

600

1896

550

695,5

Редуктор РМ-650 цена от производителя

Автор: PTR

11.03.2020 20:15 - Обновлено 30.11.2025 11:25

1350

870

350

250

639

645

Тип

В

В 1

В 2

Редуктор РМ-650 цена от производителя

Автор: PTR

11.03.2020 20:15 - Обновлено 30.11.2025 11:25

В 3

Н

Н 1

Н 2

h

d

Масса, кг

PM-650

470

410

470

318

Редуктор РМ-650 цена от производителя

Автор: PTR

11.03.2020 20:15 - Обновлено 30.11.2025 11:25

697

320

95

35

25

878

PM-750

510

450

510

356

Редуктор РМ-650 цена от производителя

Автор: PTR

11.03.2020 20:15 - Обновлено 30.11.2025 11:25

743

320

130

35

25

1030

РМ-850

580

520

580

408

875

Редуктор РМ-650 цена от производителя

Автор: PTR

11.03.2020 20:15 - Обновлено 30.11.2025 11:25

400

105

35

32

1230

РМ-1000

660

590

660

472

965

Редуктор РМ-650 цена от производителя

Автор: PTR

11.03.2020 20:15 - Обновлено 30.11.2025 11:25

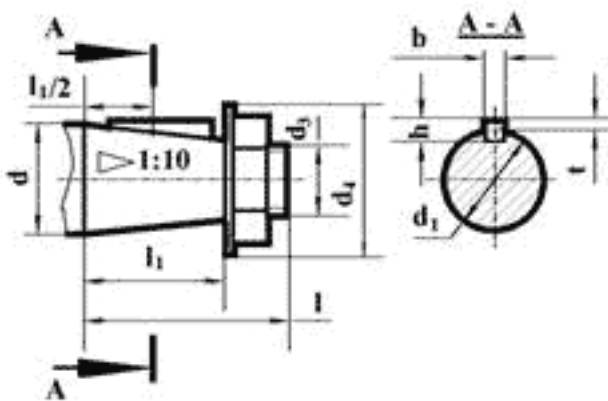
400

200

40

32

2122



Тип

d

d

Редуктор РМ-650 цена от производителя

Автор: PTR

11.03.2020 20:15 - Обновлено 30.11.2025 11:25

1

d 3

d 4 (не более)

l

l 1

b

h

t

PM-250

30

27,10

M20x1,5

Редуктор РМ-650 цена от производителя

Автор: PTR

11.03.2020 20:15 - Обновлено 30.11.2025 11:25

50

80

58

5

5

3

PM-350

40

35,90

M24x2

63

Редуктор РМ-650 цена от производителя

Автор: PTR

11.03.2020 20:15 - Обновлено 30.11.2025 11:25

110

82

10

8

5

РМ-400

40

35,9

M24x2

63

110

82

Редуктор РМ-650 цена от производителя

Автор: PTR

11.03.2020 20:15 - Обновлено 30.11.2025 11:25

12

8

5

PM-500

50

45,9

M36x3

70

110

82

16

Редуктор РМ-650 цена от производителя

Автор: PTR

11.03.2020 20:15 - Обновлено 30.11.2025 11:25

10

6

PM-650

60

54,75

M42x3

94

140

105

16

10

6

Редуктор РМ-650 цена от производителя

Автор: PTR

11.03.2020 20:15 - Обновлено 30.11.2025 11:25

РМ-750

60

54,75

M42x3

94

140

105

16

10

6

РМ-850

Редуктор РМ-650 цена от производителя

Автор: PTR

11.03.2020 20:15 - Обновлено 30.11.2025 11:25

90

83,50

M64x4

130

170

130

22

14

9

PM-1000

90

Редуктор РМ-650 цена от производителя

Автор: PTR

11.03.2020 20:15 - Обновлено 30.11.2025 11:25

83,50

M64x4

130

170

130

22

14

9