

мотор-редуктор 4МЦ2С-80 Купить у Производителя

Автор: PTR

23.03.2020 22:52 - Обновлено 30.11.2025 10:53

Мотор-редуктор 4МЦ2С-80 . Изделие представляет собой редуктор заблокированный с электромотором посредством фланцевого соединения. Редукторная часть имеет две косозубых зубчатых передачи с эвольвентным зацеплением. Валы шестерней расположены параллельно и опираются на однорядные конические подшипники установленные в гнезда корпуса. Корпус отлит из серого чугуна повышенной прочности или силумина и состоит из двух частей. Данная модель имеет две крышки, посредством которых осуществляется регулировка конических подшипников. Крепление агрегата может быть на лапах или на фланце, что позволяет закрепить его практически в любом положении в пространстве.



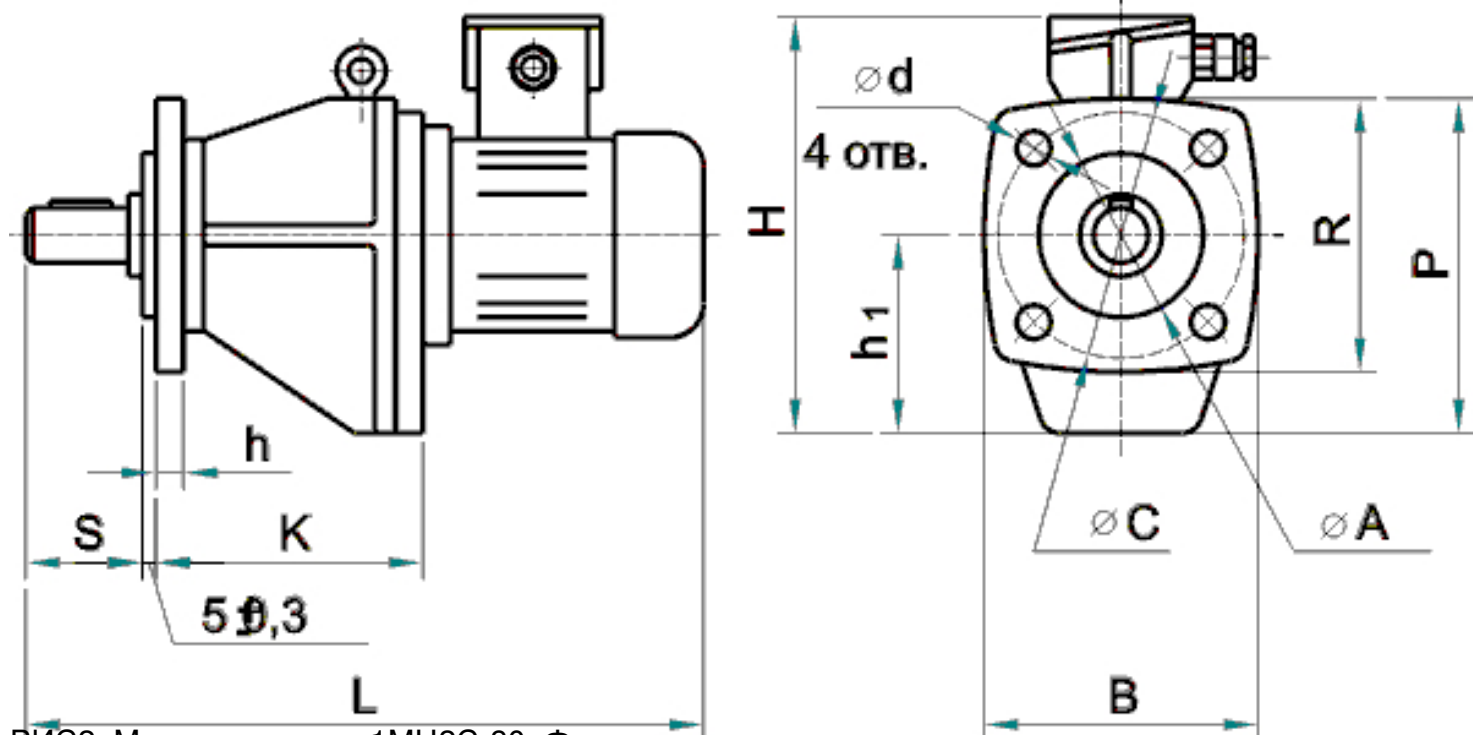
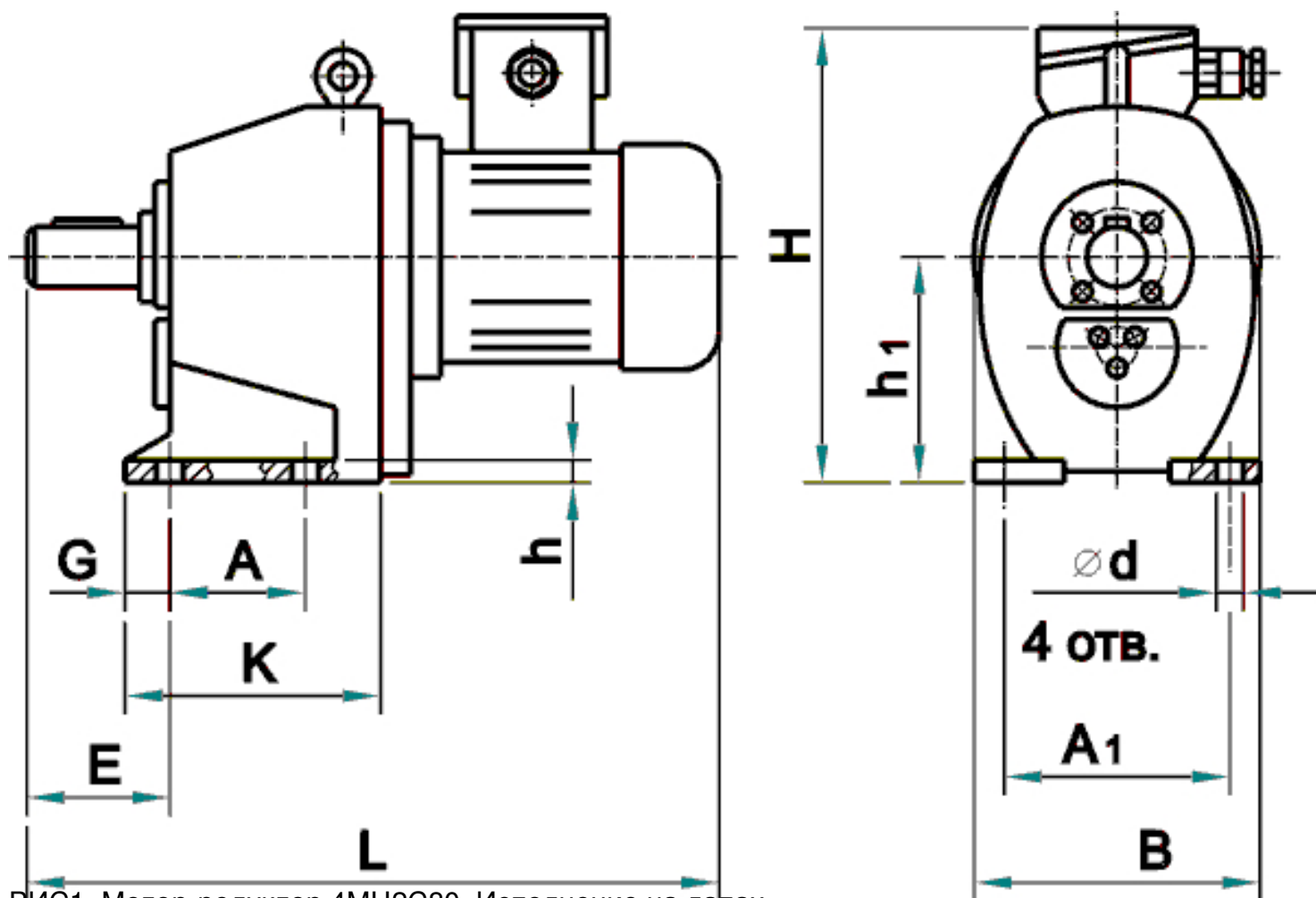
Цена смотрите прайс.

Пример обозначения мотор-редуктора 4МЦ2С-80

4МЦ2С-80-28-0,75-G310-ЦУ3, где

1. **4МЦ2С** - тип цилиндрического мотор-редуктора;
2. **80** - межосевое расстояние, мм;
3. **28** - частота вращения выходного вала, об/мин;
4. **0,75** - мощность электродвигателя, кВт;
5. **G310** - вариант размещения в пространстве;
6. **Ц** - цилиндрический конец выходного вала;
7. **У** - климатическое исполнение;
8. **3** - категория размещения.

Технические характеристики мотор-редуктора 4МЦ2С-80



Мотор-редуктор 4МЦ2С, мотор-редуктор 4МЦ2С-80, мотор-редуктор МЦ2С-80, мотор-редуктор 1МЦ2С-80: габаритные и присоединительные

мотор-редуктор 4МЦ2С-80 Купить у Производителя

Автор: PTR

23.03.2020 22:52 - Обновлено 30.11.2025 10:53

размеры для исполнения на лапах.

Тип электродвигателя L H B

90LA8; 90LB8; 90L6; 90L4 490 305 225

100L6; 100L4; 100L2	635	317
100S4; 100S2	602	

Габаритные и присоединительные размеры мотор-редуктора МЦ2С-80 для фланцевого исполнения.

Тип электродвигателя L H B

90LA8; 90LB8; 90L6; 90L4 490 305 250

100L6; 100L4; 100L2	635	317
100S4; 100S2	602	317

Мотор-редуктор 4МЦ2С, мотор-редуктор 4МЦ2С-80, мотор-редуктор МЦ2С-80, мотор-редуктор 1МЦ2С-80: варианты исполнения выходного вала

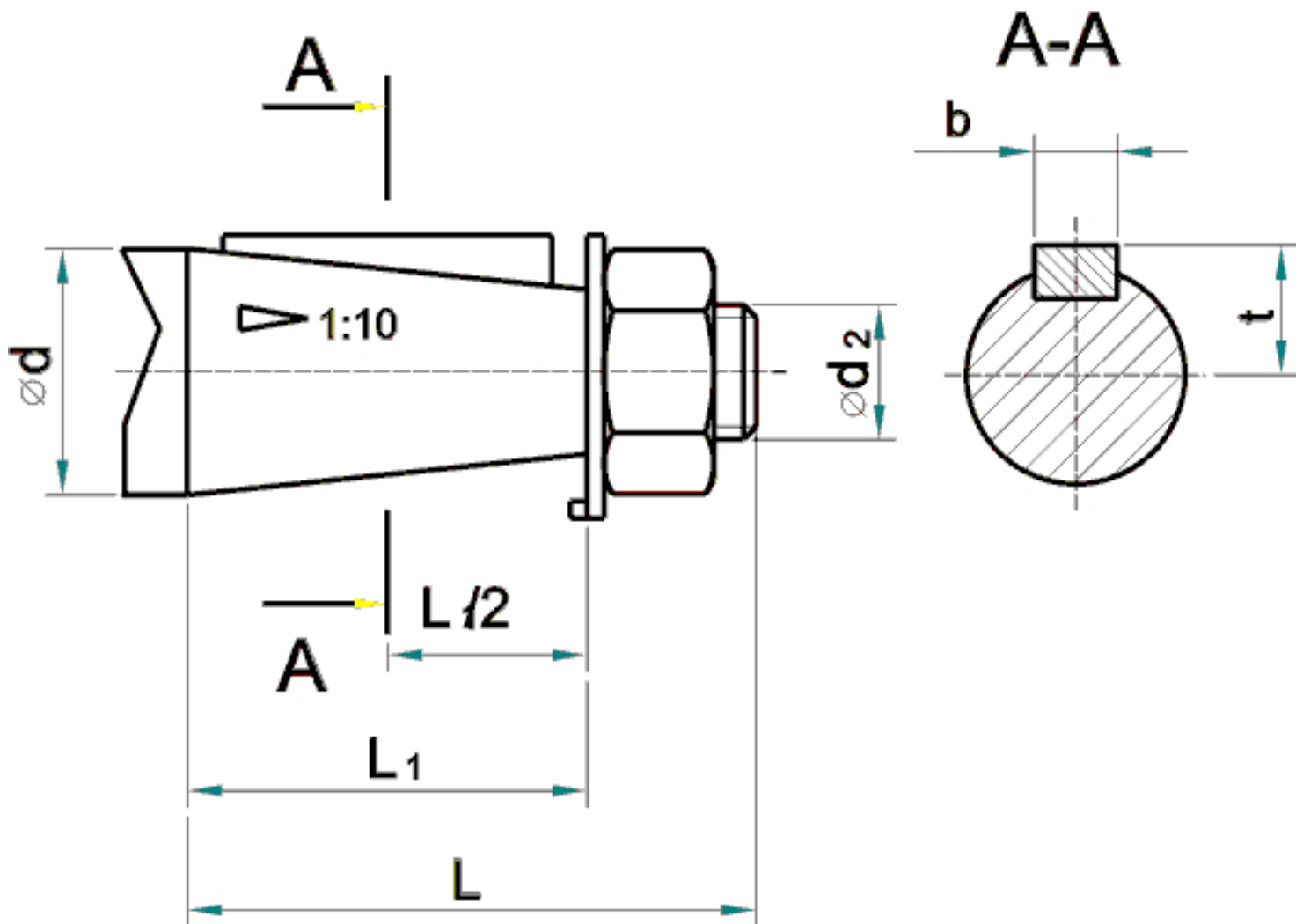


РИС3. Конический

мотор-редуктор 4МЦ2С-80 Купить у Производителя

Автор: PTR

23.03.2020 22:52 - Обновлено 30.11.2025 10:53

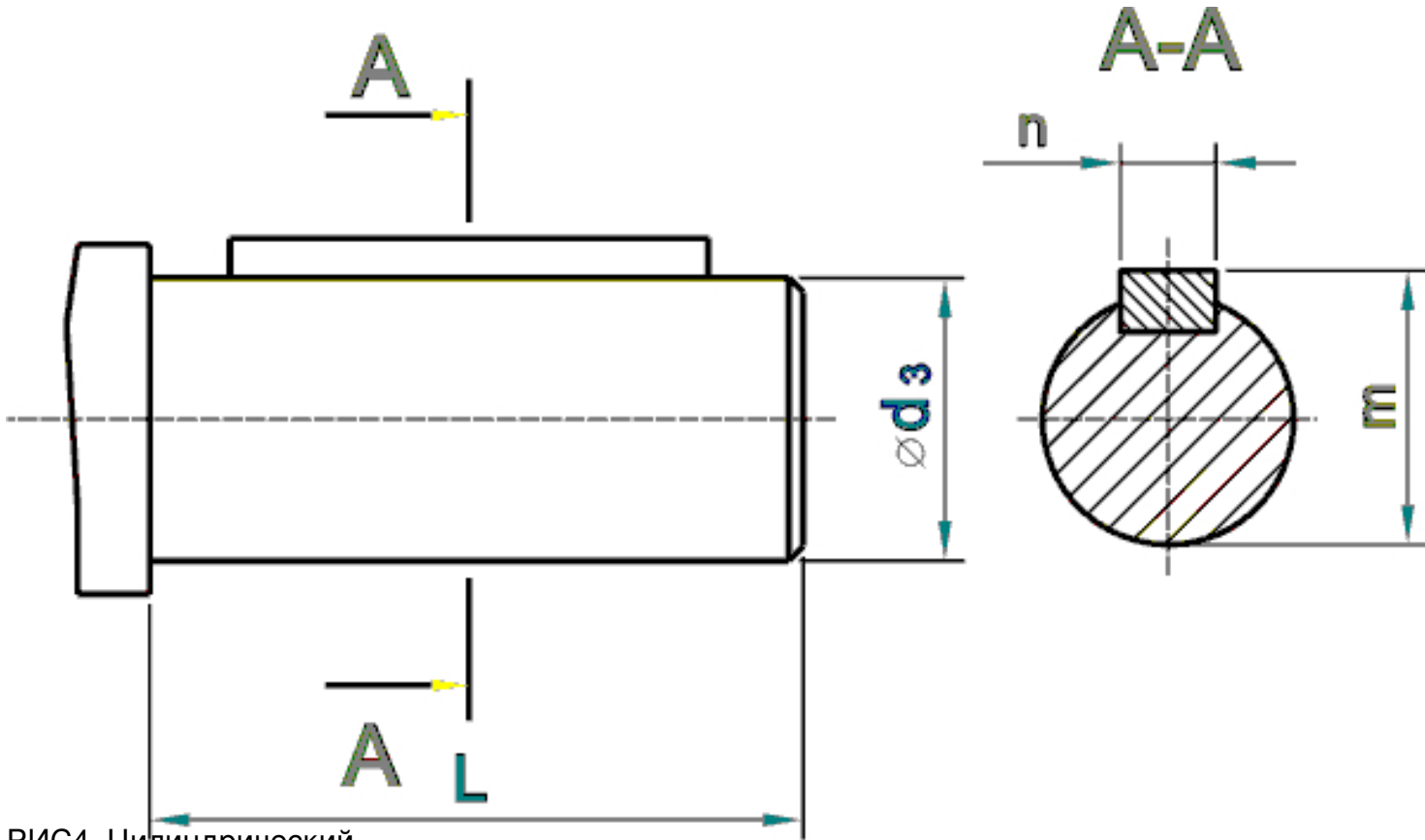


РИС4. Цилиндрический
Размеры выходного вала мотор-редуктора 4МЦ2С-80

4МЦ2С

d

1

d

80

35

M20x1,5-8g

35k6



РИС 5. Монтажное исполнение мотор-редуктора МЦ2С-80

Мотор-редуктор 4МЦ2С, мотор-редуктор 4МЦ2С-80, мотор-редуктор МЦ2С-80, мотор-редуктор 1МЦ2С-80: технические характеристики

Типоразмер	Номинальная частота вращения вала, об/мин	Номинальный крутящий момент, Н·м	Номинальная мощность, кВт
4МЦ2С-80	28	250	4000
368	4800	Мотор-редуктор 4МЦ2С-28-1,1	
35,5	292	4300	Мотор-редуктор 4МЦ2С-35,5-1,5
368	4800	Мотор-редуктор 4МЦ2С-35,5-1,5	
45	230	3800	Мотор-редуктор 4МЦ2С-45-1,5
304	4400	Мотор-редуктор 4МЦ2С-45-1,5	
56	242	3900	Мотор-редуктор 4МЦ2С-56-2,2
366	4800	Мотор-редуктор 4МЦ2С-56-2,2	
71	190	3400	Мотор-редуктор 4МЦ2С-71-2,2
303	4300	Мотор-редуктор 4МЦ2С-71-2,2	
393	5000	Мотор-редуктор 4МЦ2С-71-3	
90	228	3800	Мотор-редуктор 4МЦ2С-90-3
310	4200	Мотор-редуктор 4МЦ2С-90-3	
112	185	3400	Мотор-редуктор 4МЦ2С-112-3
250	4000	Мотор-редуктор 4МЦ2С-112-3	
332	4600	Мотор-редуктор 4МЦ2С-112-4	
125	230	3800	Мотор-редуктор 4МЦ2С-125-4
307	4400	Мотор-редуктор 4МЦ2С-125-4	

мотор-редуктор 4МЦ2С-80 Купить у Производителя

Автор: PTR

23.03.2020 22:52 - Обновлено 30.11.2025 10:53

140	256	4000	Мотор-редуктор 4МЦ2С-140-5,5
302	4800	Мотор-редуктор 4МЦ2С-302-4800-5,5	
180	200	3500	Мотор-редуктор 4МЦ2С-180-5,5
280	4200	Мотор-редуктор 4МЦ2С-280-4200-5,5	
224	165	3300	Мотор-редуктор 4МЦ2С-224-5,5
227	3800	Мотор-редуктор 4МЦ2С-227-3800-5,5	
280	127	2800	Мотор-редуктор 4МЦ2С-280-127-5,5
175	3300	Мотор-редуктор 4МЦ2С-175-3300-5,5	

Технические характеристики мотор-редуктора 4МЦ2С-80

Масса, не более, кг	Типоразмер двигателя	Мощность двигателя	КПД, %
36	АИР90ЛА8Р3	0,75	72
40	АИР90ЛВ8Р3	1,1	74
Мотор-редуктор 4МЦ2С 80-35,5-1,1			
37	АИР90Л6Р3	1,5	73
40	АИР90ЛВ8Р3	1,1	74
37	АИР90Л6Р3	1,5	73
37	АИР90Л6Р3	1,5	73
36	АИР90Л4Р3	2,2	78
46	АИР100Л6Р3		
37	АИР90Л6Р3	1,5	73

мотор-редуктор 4МЦ2С-80 Купить у Производителя

Автор: PTR

23.03.2020 22:52 - Обновлено 30.11.2025 10:53

36	АИР90Л4Р3	2,2	78
46	АИР100Л6Р3		
41	АИР100S4Р3	3	79
36	АИР90Л4Р3	2,2	78
46	АИР100Л6Р3		
41	АИР100S4Р3	3	79
36	АИР90Л4Р3	2,2	78
41	АИР100S4Р3	3	79
47	АИР100Л4Р3	4	82
41	АИР100S4Р3	3	82
47	АИР100Л4Р3	4	82
47	АИР100Л4Р3	4	82
51	АИР100Л2Р3	5,5	85
47	АИР100Л4Р3	4	82
43	АИР100S2Р3	84	
51	АИР100Л2Р3	5,5	85
43	АИР100S2Р3	4	84

мотор-редуктор 4МЦ2С-80 Купить у Производителя

Автор: PTR

23.03.2020 22:52 - Обновлено 30.11.2025 10:53

51	АИР100L2P3	5,5	85
47	АИР100S2P3	4	84
51	АИР100L2P3	5,5	85

ПРИМЕР УСЛОВНОГО ОБОЗНАЧЕНИЯ ПРИ ЗАКАЗЕ

Мотор-редуктор 4МЦ2С-80-56-1,5-G110-ЦУ3-2-380 ТУ2.056.0221595.13-91, где:

- мотор-редуктор типа 4МЦ2С с межосевым расстоянием 80 мм,
- частотой вращения выходного вала 56 об/мин,
- мощностью электродвигателя. 1,5 кВт,
- вариантом размещения в пространстве G110,
- цилиндрическим концом выходного вала Ц,
- климатического исполнения У,
- категории размещения 3,
- категории точности 2,
- номинального напряжения сети переменного тока 380

мотор-редуктор 4МЦ2С-80 Купить у Производителя

Автор: PTR

23.03.2020 22:52 - Обновлено 30.11.2025 10:53
