

Редуктор РМ-350 одна из первых моделей цилиндрических редукторов запущенных в производство еще во времена СССР. Эта модель имеет две ступени зубчатых передач с эвольвентным зацеплением. Валы шестерней опираются на шариковые подшипники, которые стоят в определенных "гнездах" корпуса редуктора. Корпус редуктора отлит из высокопрочного серого чугуна и состоит из двух частей - верхней и нижней крышек. В верхней крышке редуктора предусмотрено технологическое отверстие, что значительно облегчает проведение регламентных работ. Через него без особых усилий можно проконтролировать уровень масла и его качество, проверить состояние зубчатых передач и подшипников качения. Данный агрегат имеет довольно широкий диапазон передаточных отношений от 8 до 50. Допускаются режимы работы как с постоянной, так и с переменной нагрузкой, в прямом и реверсивном направлении вращения валов. Редукторы РМ-350 нашли широкое применение на производстве в составе различных механизмов и как самостоятельный агрегат. Часто используется в грузоподъемных механизмах (например лебедка Т-222Д), в механизмах передвижения кранового оборудования.

Из недостатков можно отметить то, что данная модель редуктора может устанавливаться только в горизонтальном положении, регулировку подшипников качения возможно осуществить только разобрав редуктор.

{gallery}RM250{/gallery}

Цена 77000 руб.

Пример условного обозначения редуктора РМ-350

Редуктор РМ-350 Производитель, цена

Автор: PTR

10.03.2020 23:22 - Обновлено 30.11.2025 11:26

Редуктор РМ-350-50-22-У2, где:

1. **РМ** - тип редуктора – цилиндрический двухступенчатый;
2. **350** - межосевое расстояние;
3. **50** - номинальное передаточное число;
4. **22** – вариант сборки;
5. **У2** - исполнение для умеренного климата, категории размещения 2 по ГОСТ 15150-69

Основные технические характеристики редуктора РМ-350

Редуктор РМ-350 Производитель, цена

Автор: PTR

10.03.2020 23:22 - Обновлено 30.11.2025 11:26

Типоразмер

Передаточное отношение

Частота вращения входного вала, мин-1

Номинальный крутящий момент на выходному валу , Н х м

редуктор РМ-250

8; 10; 12,5; 16; 20; 25; 31,5;40;50

от 1500 до 600

243...308

редуктор РМ-350

587...695

редуктор РМ-400

Редуктор РМ-350 Производитель, цена

Автор: PTR

10.03.2020 23:22 - Обновлено 30.11.2025 11:26

835...1353

редуктор РМ-500

1945...2332

редуктор РМ-650

4687...5636

редуктор РМ-750

6651...7911

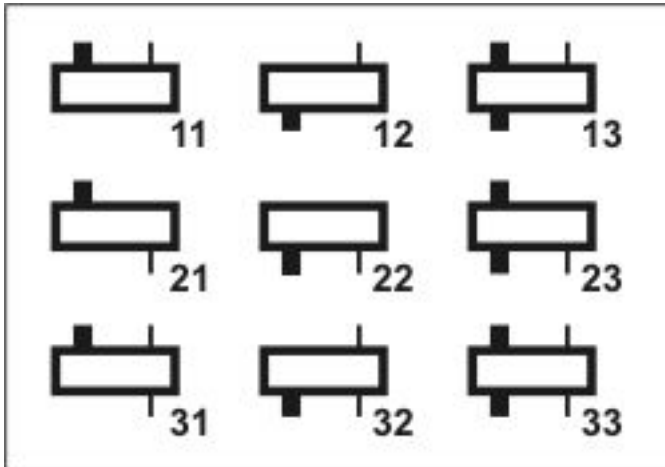
редуктор РМ-850

9132...10877

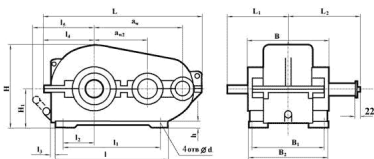
редуктор РМ-1000

15863...18623

Варианты сборки цилиндрических редукторов типа РМ-350



Габаритные и присоединительные размеры цилиндрических редукторов типа РМ-350



Тип

aw

Редуктор РМ-350 Производитель, цена

Автор: PTR

10.03.2020 23:22 - Обновлено 30.11.2025 11:26

aw 2

L

L 1

L 2

I

I 1

I 2

I 3

I 4

I 5

PM-250

250

Редуктор РМ-350 Производитель, цена

Автор: PTR

10.03.2020 23:22 - Обновлено 30.11.2025 11:26

150

540

200

238,5

320

235

45

50

189

249

PM-350

Редуктор РМ-350 Производитель, цена

Автор: PTR

10.03.2020 23:22 - Обновлено 30.11.2025 11:26

350

200

710

260

268,5

415

310

5P

60

238

280

PM-400

Редуктор РМ-350 Производитель, цена

Автор: PTR

10.03.2020 23:22 - Обновлено 30.11.2025 11:26

400

250

816

270

325,5

440

370

80

75

288

367

Редуктор РМ-350 Производитель, цена

Автор: PTR

10.03.2020 23:22 - Обновлено 30.11.2025 11:26

РМ-500

500

300

986

330

330

620

480

110

87

338

420

Редуктор РМ-350 Производитель, цена

Автор: PTR

10.03.2020 23:22 - Обновлено 30.11.2025 11:26

Тип

В

В 1

В 2

Н

Н 1

h

d

Масса, кг

РМ-250

Редуктор РМ-350 Производитель, цена

Автор: PTR

10.03.2020 23:22 - Обновлено 30.11.2025 11:26

230

190

230

312

160

22

17

85

РМ-350

270

250

Редуктор РМ-350 Производитель, цена

Автор: PTR

10.03.2020 23:22 - Обновлено 30.11.2025 11:26

290

400

200

23

17

145

РМ-400

300

270

310

490

250

Редуктор РМ-350 Производитель, цена

Автор: PTR

10.03.2020 23:22 - Обновлено 30.11.2025 11:26

25

17

210

РМ-500

350

310

350

592

300

25

17

Редуктор РМ-350 Производитель, цена

Автор: PTR

10.03.2020 23:22 - Обновлено 30.11.2025 11:26

I 2

I 3

I 4

I 5

РМ-650

650

400

1278

430

430

830

490

Редуктор РМ-350 Производитель, цена

Автор: PTR

10.03.2020 23:22 - Обновлено 30.11.2025 11:26

215

155

445

460

РМ-750

750

450

1448

450

475

1025

Редуктор РМ-350 Производитель, цена

Автор: PTR

10.03.2020 23:22 - Обновлено 30.11.2025 11:26

620

275

230

491

525

РМ-850

850

500

1632

510

550

1100

Редуктор РМ-350 Производитель, цена

Автор: PTR

10.03.2020 23:22 - Обновлено 30.11.2025 11:26

610

300

205

546

530

РМ-1000

1000

600

1896

550

695,5

Редуктор РМ-350 Производитель, цена

Автор: PTR

10.03.2020 23:22 - Обновлено 30.11.2025 11:26

1350

870

350

250

639

645

Тип

В

В 1

В 2

В 3

Редуктор РМ-350 Производитель, цена

Автор: PTR

10.03.2020 23:22 - Обновлено 30.11.2025 11:26

H

H 1

H 2

h

d

Масса, кг

PM-650

470

410

470

318

Редуктор РМ-350 Производитель, цена

Автор: PTR

10.03.2020 23:22 - Обновлено 30.11.2025 11:26

697

320

95

35

25

878

PM-750

510

450

510

356

743

Редуктор РМ-350 Производитель, цена

Автор: PTR

10.03.2020 23:22 - Обновлено 30.11.2025 11:26

320

130

35

25

1030

РМ-850

580

520

580

408

875

Редуктор РМ-350 Производитель, цена

Автор: PTR

10.03.2020 23:22 - Обновлено 30.11.2025 11:26

400

105

35

32

1230

РМ-1000

660

590

660

472

965

400

Редуктор РМ-350 Производитель, цена

Автор: PTR

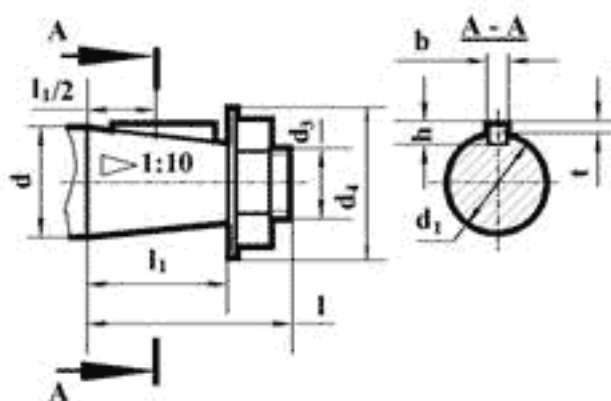
10.03.2020 23:22 - Обновлено 30.11.2025 11:26

200

40

32

2122



Тип

Редуктор РМ-350 Производитель, цена

Автор: PTR

10.03.2020 23:22 - Обновлено 30.11.2025 11:26

d

d 1

d 3

d 4 (не более)

l

l 1

b

h

t

PM-250

30

27,10

Редуктор РМ-350 Производитель, цена

Автор: PTR

10.03.2020 23:22 - Обновлено 30.11.2025 11:26

M20x1,5

50

80

58

5

5

3

PM-350

40

35,90

M24x2

Редуктор РМ-350 Производитель, цена

Автор: PTR

10.03.2020 23:22 - Обновлено 30.11.2025 11:26

63

110

82

10

8

5

PM-400

40

35,9

M24x2

63

110

Редуктор РМ-350 Производитель, цена

Автор: PTR

10.03.2020 23:22 - Обновлено 30.11.2025 11:26

82

12

8

5

PM-500

50

45,9

M36x3

70

110

82

Редуктор РМ-350 Производитель, цена

Автор: PTR

10.03.2020 23:22 - Обновлено 30.11.2025 11:26

16

10

6

РМ-650

60

54,75

M42x3

94

140

105

16

10

Редуктор РМ-350 Производитель, цена

Автор: PTR

10.03.2020 23:22 - Обновлено 30.11.2025 11:26

6

PM-750

60

54,75

M42x3

94

140

105

16

10

6

Редуктор РМ-350 Производитель, цена

Автор: PTR

10.03.2020 23:22 - Обновлено 30.11.2025 11:26

РМ-850

90

83,50

M64x4

130

170

130

22

14

9

РМ-1000

Редуктор РМ-350 Производитель, цена

Автор: PTR

10.03.2020 23:22 - Обновлено 30.11.2025 11:26

90

83,50

M64x4

130

170

130

22

14

9