

Редуктор Ц2-250 Цилиндрический редуктор Ц2-250 – крановый двухступенчатый редуктор, используется при повторно-кратковременных режимах работы. Основная сфера применения это приводы грузоподъемных кранов. Данный тип редуктора изготавливается с раздвоенным шевронным зацеплением на первой ступени, такая конструкция повышает плавность хода и значительно увеличивает срок службы. [ТУТ](#)

Редуктор Ц2-250 Цилиндрический редуктор Ц2-250 – крановый двухступенчатый редуктор, используется при повторно-кратковременных режимах работы. Основная сфера применения это приводы грузоподъемных кранов. Данный тип редуктора изготавливается с раздвоенным шевронным зацеплением на первой ступени, такая конструкция повышает плавность хода и значительно увеличивает срок службы. [ТУТ](#)

Редуктор Ц2-250 Цилиндрический редуктор Ц2-250 – крановый двухступенчатый редуктор, используется при повторно-кратковременных режимах работы. Основная сфера применения это приводы грузоподъемных кранов. Данный тип редуктора изготавливается с раздвоенным шевронным зацеплением на первой ступени, такая конструкция повышает плавность хода и значительно увеличивает срок службы [ТУТ](#)

**Редуктор Ц2-750** в основном применяется в подъемно-транспортных механизмах кранового оборудования. Данный редуктор имеет две ступени передач, первая ступень с шевронным зацеплением, что определяют достаточно высокий крутящий момент, при относительно малых габаритах. Корпус редуктора чугун или сталь, но в основном это высокопрочный чугун. Состоит из двух частей, верхней и нижней, которые соединяются в горизонтальной плоскости.

**Редуктор Ц2-750** может работать только в горизонтальной плоскости. Редукторы серии

*Ц2*

, как правило, используются в крановом оборудовании в составе механизмов подъема и передвижения.

{gallery}C2{/gallery}

## Редуктор крановый Ц2-750

Автор: PTR

07.03.2020 21:08 - Обновлено 30.11.2025 11:30

---

Цена  $\square$  877000 руб.

### Пример обозначения редуктора Ц2-750

Редуктор Ц2-750-25-22-М-У2 , где:

1. **Ц2** - тип редуктора;
2. **750** - межосевое расстояние;
3. **25** - номинальное передаточное число;
4. **22** – вариант сборки;

## Редуктор крановый Ц2-750

Автор: PTR

07.03.2020 21:08 - Обновлено 30.11.2025 11:30

---

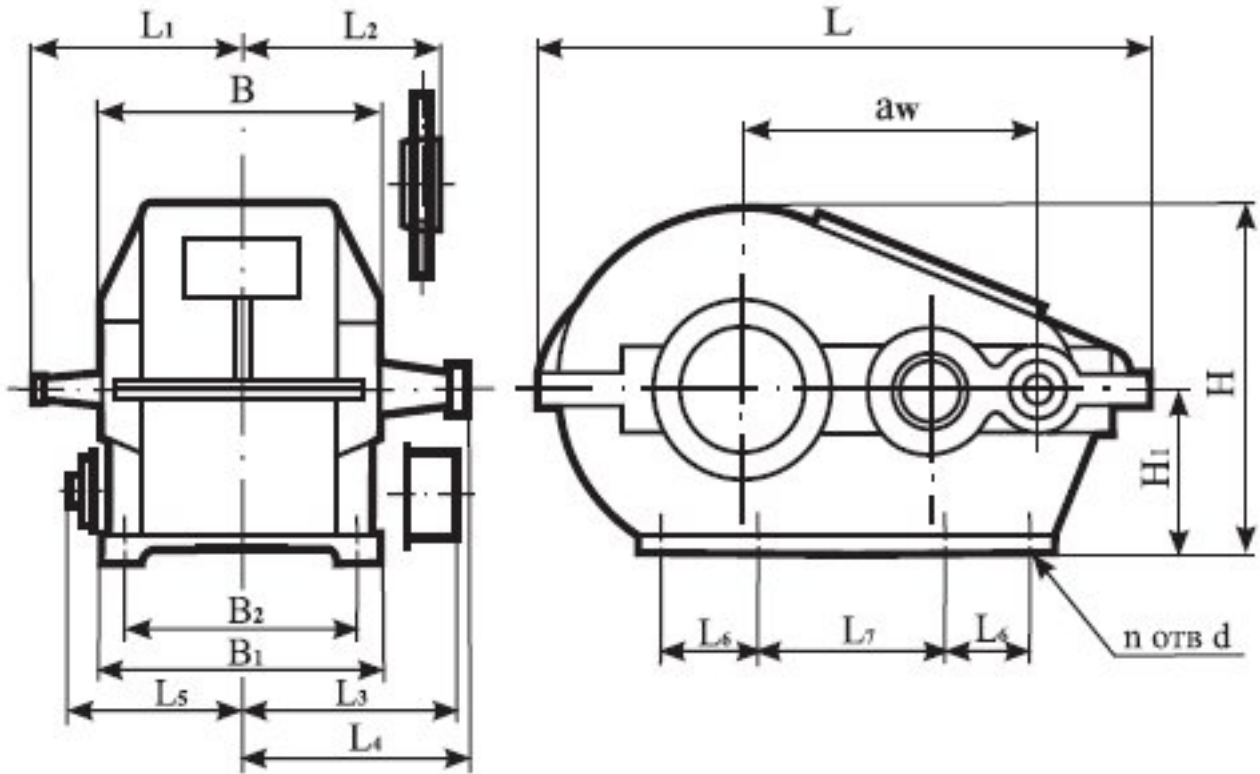
5. **М** – исполнение концов валов (Ц -цилиндрический, К – конический, П- полый, М-зубчатая полумуфта);

6. **У2** - исполнение для умеренного климата, категории размещения 2 по ГОСТ 15150-69

### Основные технические характеристики редукторов Ц2-750

Типоразмер редуктора	Передаточное число $u$	Мт, Н*м	Масса редуктора, кг	
редуктор Ц2-250	8, 10, 12.5, 16, 20, 25, 31.5, 40,50	2500		86
редуктор Ц2-300	3400	138		
редуктор Ц2-350	5800	210		
редуктор Ц2-400	8000	315		
редуктор Ц2-400П	9200	290		
редуктор Ц2-500	18000	500		
редуктор Ц2-650	33500	1100		
редуктор Ц2-750	47500	1650		
редуктор Ц2-1000	128000	3700		

# Габаритные размеры цилиндрических редукторов типа Ц2-750



Тип      a    w      B, B<sub>1</sub>    L    L<sub>1</sub>    L<sub>2</sub>    L<sub>3</sub>    L<sub>4</sub>    L<sub>5</sub>

L

Ц2-250	250	260	515	220	198	255	280	145	0	285	310	160	-	4	22
Ц2-300	300	300	620	255	227	280	300	165	0	350	362	190	-	4	26
Ц2-350	350	330	700	300	255	320	345	180	200	0	409	212	-	6	26
Ц2-650	650	560	1270	480	410	510	550	295	260	260	695	315	95	8	39
Ц2-750	750	650	1455	570	480	595	645	340	300	300	783	355	100	8	46

# Редуктор крановый Ц2-750

Автор: PTR

07.03.2020 21:08 - Обновлено 30.11.2025 11:30

---

Ц2-1000 1000 860 1905 740 645 745 805 445 400 400 1018 450 155 8 52

## Варианты сборки цилиндрических редукторов типа Ц2-750

