

Редуктор 2Ч-63 универсальный червячный, общего назначения. Корпус редуктора отлит из силумина или из серого чугуна. Передаточные отношения от 8 до 80. Выходной вал у данной модели съемный. Как достоинства следует отметить бесшумность работы, долговечность при эксплуатации, отсутствие движения инерции при отключении привода (работает как тормоз). Конструкция данного агрегата позволяет установить его в любом положении в пространстве. *Редуктор 2Ч-63* при малых габаритах и массе имеет высокий крутящий момент на выходном валу и КПД.

Предназначены для эксплуатации в районах с умеренным климатом (исполнение У), с сухим и влажным тропическим климатом (исполнение Т) категорий размещения 1, 2, 3, 4 ГОСТ 15150-69.

{gallery}2CH40{/gallery}

Цена редуктора 2Ч-63 - 25000 руб.

Пример обозначения червячного редуктора 2Ч-63

Редуктор 2Ч-63-31,5-56-2-У2 С, где:

1. **2Ч** - тип редуктора;
2. **63** - межосевое расстояние;

Редуктор 2Ч-63 от Производителя, цена

Автор: PTR

05.07.2020 19:23 - Обновлено 30.11.2025 10:37

3. **31,5** - номинальное передаточное число;
4. **56** - исполнение по варианту сборки по ГОСТ 20373-80;
5. **2** - исполнение по схеме расположения червячной пары;
6. **У2** - исполнение для умеренного климата, категории размещения 2 по ГОСТ 15150-69;
7. **С** - индекс, определяющий наличие смазки "Трансол-200" в редукторе;

Основные технические характеристики редуктора 2Ч-63



Редуктор 2Ч-63 от Производителя, цена

Автор: PTR

05.07.2020 19:23 - Обновлено 30.11.2025 10:37

Редуктор

2Ч-40

Редуктор

2Ч-63

Редуктор

2Ч-80

М

кр

,Н

.М

КПД

М

кр

,Н

.М

КПД

М

кр

,Н

.М

КПД

8

Редуктор 2Ч-63 от Производителя, цена

Автор: PTR

05.07.2020 19:23 - Обновлено 30.11.2025 10:37

32

0,87

120

0,89

230

0,9

10

32

0,85

110

0,88

210

Редуктор 2Ч-63 от Производителя, цена

Автор: PTR

05.07.2020 19:23 - Обновлено 30.11.2025 10:37

0,89

12,5

28

0,83

100

0,88

200

0,88

16

36

0,81

Редуктор 2Ч-63 от Производителя, цена

Автор: PTR

05.07.2020 19:23 - Обновлено 30.11.2025 10:37

140

0,84

260

0,85

20

35

0,76

120

0,83

240

0,83

Редуктор 2Ч-63 от Производителя, цена

Автор: PTR

05.07.2020 19:23 - Обновлено 30.11.2025 10:37

25

30

0,73

110

0,81

220

0,82

31,5

40

0,7

150

Редуктор 2Ч-63 от Производителя, цена

Автор: PTR

05.07.2020 19:23 - Обновлено 30.11.2025 10:37

0,74

280

0,77

40

36

0,63

130

0,73

260

0,72

50

Редуктор 2Ч-63 от Производителя, цена

Автор: PTR

05.07.2020 19:23 - Обновлено 30.11.2025 10:37

32

0,6

120

0,68

240

0,71

63

28

0,58

100

0,62

210

Редуктор 2Ч-63 от Производителя, цена

Автор: PTR

05.07.2020 19:23 - Обновлено 30.11.2025 10:37

0,64

80

20

0,53

90

0,6

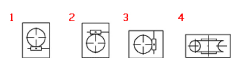
180

0,61

Варианты сборки редуктора 2Ч-63

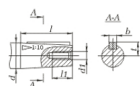


Варианты расположения червячной пары



Размеры концов валов редуктора 2Ч-63

Входной вал:



Типоразмер редуктора

d

d1

l

Редуктор 2Ч-63 от Производителя, цена

Автор: PTR

05.07.2020 19:23 - Обновлено 30.11.2025 10:37

l1

b

t

Редуктор 2Ч-40

16

M5

28

15

3

8,5

Редуктор 2Ч-63

Редуктор 2Ч-63 от Производителя, цена

Автор: PTR

05.07.2020 19:23 - Обновлено 30.11.2025 10:37

22

M8

36

20

4

11,6

Редуктор 2Ч-80

25

M8

42

20

Редуктор 2Ч-63 от Производителя, цена

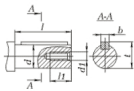
Автор: PTR

05.07.2020 19:23 - Обновлено 30.11.2025 10:37

5

13,45

Выходной вал:



Типоразмер редуктора

d

d1

l

l1

b

Редуктор 2Ч-63 от Производителя, цена

Автор: PTR

05.07.2020 19:23 - Обновлено 30.11.2025 10:37

t

Редуктор 2Ч-40

18

M5

40

15

6

20,5

Редуктор 2Ч-63

28

M8

Редуктор 2Ч-63 от Производителя, цена

Автор: PTR

05.07.2020 19:23 - Обновлено 30.11.2025 10:37

60

20

8

31

Редуктор 2Ч-80

35

M8

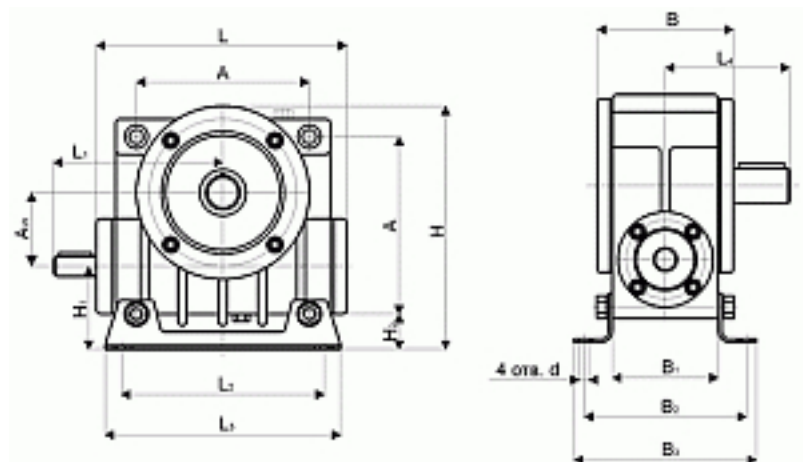
80

20

10

38

Габаритные и присоединительные размеры редуктора 2Ч-63



Редуктор

A_w

A

B

B_1

B_2

Редуктор 2Ч-63 от Производителя, цена

Автор: PTR

05.07.2020 19:23 - Обновлено 30.11.2025 10:37

B₃

H

H₁

H₂

L

L₁

L₂

L₃

L₄

d

2Ч-40

40

Редуктор 2Ч-63 от Производителя, цена

Автор: PTR

05.07.2020 19:23 - Обновлено 30.11.2025 10:37

105

120

100

140

164

180

72

37

160

100

150

Редуктор 2Ч-63 от Производителя, цена

Автор: PTR

05.07.2020 19:23 - Обновлено 30.11.2025 10:37

180

100

13

24-63

63

150

145

125

165

197

232

82

Редуктор 2Ч-63 от Производителя, цена

Автор: PTR

05.07.2020 19:23 - Обновлено 30.11.2025 10:37

40

200

135

180

220

120

13

24-80

80

180

165

Редуктор 2Ч-63 от Производителя, цена

Автор: PTR

05.07.2020 19:23 - Обновлено 30.11.2025 10:37

140

185

212

267

92

42

238

160

225

260

145

15

Редуктор 2Ч-63 от Производителя, цена

Автор: PTR

05.07.2020 19:23 - Обновлено 30.11.2025 10:37
