

Редуктор Ц2-250 Цилиндрический редуктор Ц2-250 – крановый двухступенчатый редуктор, используется при повторно-кратковременных режимах работы. Основная сфера применения это приводы грузоподъемных кранов. Данный тип редуктора изготавливается с раздвоенным шевронным зацеплением на первой ступени, такая конструкция повышает плавность хода и значительно увеличивает срок службы. [ТУТ](#)

Редуктор Ц2-250 Цилиндрический редуктор Ц2-250 – крановый двухступенчатый редуктор, используется при повторно-кратковременных режимах работы. Основная сфера применения это приводы грузоподъемных кранов. Данный тип редуктора изготавливается с раздвоенным шевронным зацеплением на первой ступени, такая конструкция повышает плавность хода и значительно увеличивает срок службы. [ТУТ](#)

Редуктор Ц2-250 Цилиндрический редуктор Ц2-250 – крановый двухступенчатый редуктор, используется при повторно-кратковременных режимах работы. Основная сфера применения это приводы грузоподъемных кранов. Данный тип редуктора изготавливается с раздвоенным шевронным зацеплением на первой ступени, такая конструкция повышает плавность хода и значительно увеличивает срок службы [ТУТ](#)

Редуктор Ц2-500 в основном применяется в подъемно-транспортных механизмах кранового оборудования. Данный агрегат имеет две ступени передач, первая ступень с шевронным зацеплением, что определяют достаточно высокий крутящий момент, при относительно малых габаритах. Валы шестерней опираются на однорядные конические подшипники качения, которые установлены в гнезда корпуса. Корпус редуктора чугун или сталь, но в основном это высокопрочный чугун. Корпус *редуктора Ц2-500*

состоит из двух частей, которые разъединяются в горизонтальной плоскости. В верхней крышке предусмотрен технологический лючок, что позволяет в процессе эксплуатации контролировать уровень и качество масла, состояние зубчатых передач и подшипников.

Работает только в горизонтальном положении. Выходной вал конус, цилиндр или зубчатая полумуфта Z=40.

{gallery}C2{/gallery}

Редуктор крановый Ц2-500 цена производитель

Автор: PTR

07.03.2020 20:55 - Обновлено 30.11.2025 11:31

Цена \square 378000 руб.

Пример обозначения \square Ц2-500

Ц2-500-12,5-32-М-У2 , где:

1. **Ц2** - тип;
2. **500** - межосевое расстояние;
3. **12,5** - номинальное передаточное число;

Редуктор крановый Ц2-500 цена производитель

Автор: PTR

07.03.2020 20:55 - Обновлено 30.11.2025 11:31

4. **32** – вариант сборки;

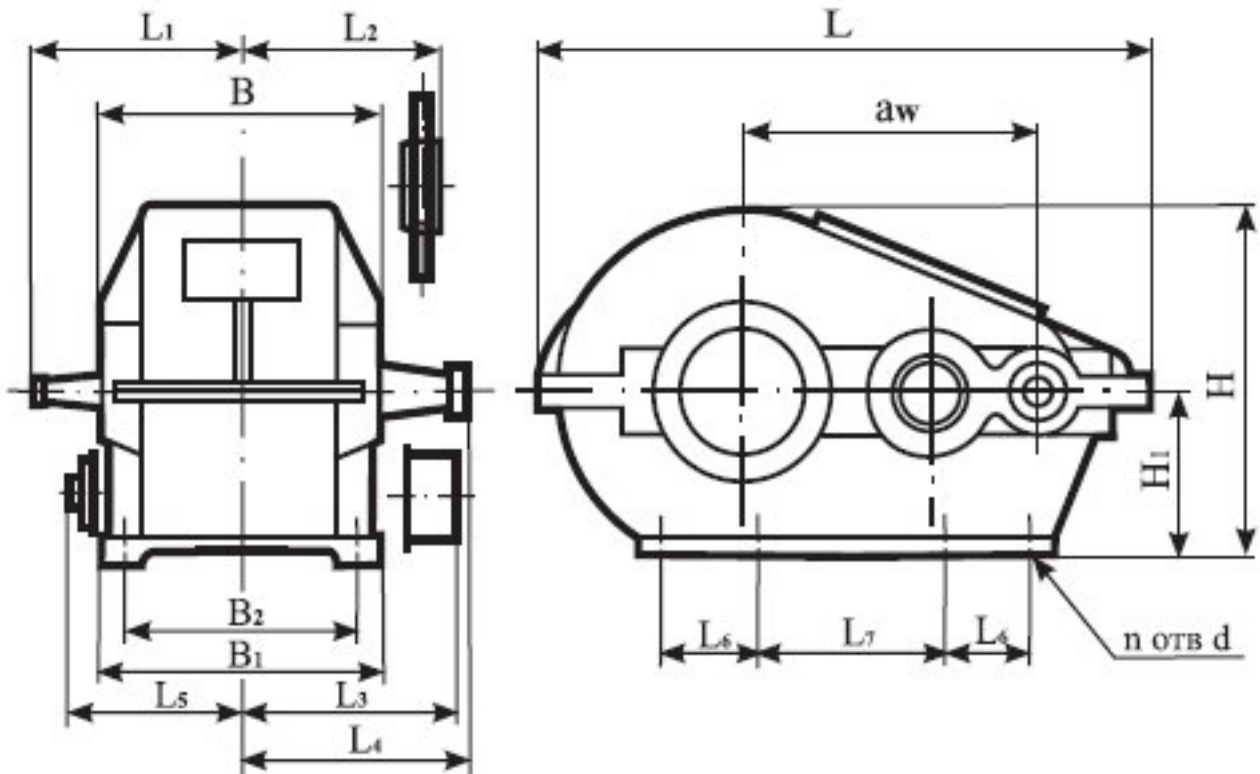
5. **М** – исполнение концов валов (Ц -цилиндрический, К – конический, П- полый, М-зубчатая полумуфта);

6. **У2** - исполнение для умеренного климата, категории размещения 2 по ГОСТ 15150-69

Основные технические характеристики Ц2-500

Типоразмер	Мт, Н*м	Масса редуктора, кг	
Передаточное число и Ц2-250	8, 10, 12.5, 16, 20, 25, 31.5, 40,50	2500	86
Ц2-300		3400	138
Ц2-350		5800	210
Ц2-400		8000	315
Ц2-400П		9200	290
Ц2-500		18000	500
Ц2-650		33500	1100
Ц2-750		47500	1650
Ц2-1000		128000	3700

Габаритные размеры Ц2-500

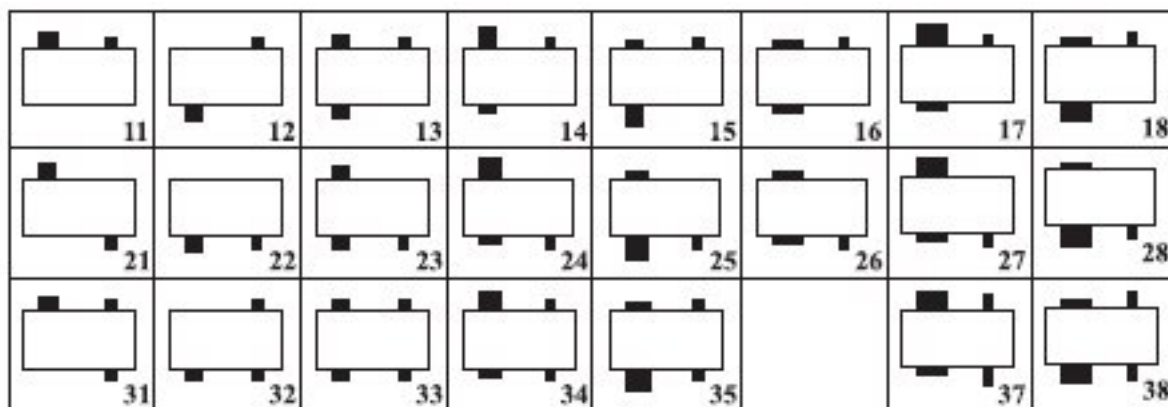


Тип a w B, B₁ L L₁ L₂ L₃ L₄ L₅

L

Ц2-250	250	260	515	220	198	255	280	145	0	285	310	160	-	4	22
Ц2-300	300	300	620	255	227	280	300	165	0	350	362	190	-	4	26
Ц2-350	350	330	700	300	255	320	345	180	200	0	409	212	-	6	26
Ц2-650	650	560	1270	480	410	510	550	295	260	260	695	315	95	8	39
Ц2-750	750	650	1455	570	480	595	645	340	300	300	783	355	100	8	46
Ц2-1000	1000	860	1905	740	645	745	805	445	400	400	1018	450	155	8	52

Варианты сборки Ц2-500



⏪