

Редуктор Ц2-250 Цилиндрический редуктор Ц2-250 – крановый двухступенчатый редуктор, используется при повторно-кратковременных режимах работы. Основная сфера применения это приводы грузоподъемных кранов. Данный тип редуктора изготавливается с раздвоенным шевронным зацеплением на первой ступени, такая конструкция повышает плавность хода и значительно увеличивает срок службы. [ТУТ](#)

Редуктор Ц2-250 Цилиндрический редуктор Ц2-250 – крановый двухступенчатый редуктор, используется при повторно-кратковременных режимах работы. Основная сфера применения это приводы грузоподъемных кранов. Данный тип редуктора изготавливается с раздвоенным шевронным зацеплением на первой ступени, такая конструкция повышает плавность хода и значительно увеличивает срок службы. [ТУТ](#)

Редуктор Ц2-250 Цилиндрический редуктор Ц2-250 – крановый двухступенчатый редуктор, используется при повторно-кратковременных режимах работы. Основная сфера применения это приводы грузоподъемных кранов. Данный тип редуктора изготавливается с раздвоенным шевронным зацеплением на первой ступени, такая конструкция повышает плавность хода и значительно увеличивает срок службы [ТУТ](#)

**Редуктор Ц2-400** в основном применяется в подъемно-транспортных механизмах кранового оборудования. Данный редуктор имеет две ступени передач, первая ступень с шевронным зацеплением, что определяют достаточно высокий крутящий момент, при относительно малых габаритах. Валы шестерней опираются на однорядные роликовые подшипники, которые в установлены в гнезда корпуса. Регулировка подшипников осуществляется гайками, которые находятся в боковых крышках. Корпус отлит из чугуна или стали, но в основном это высокопрочный чугун. Корпус разъединяется в горизонтальной плоскости при проведении регламентных работ или ремонта.

*Редуктор Ц2-400*

может работать только в горизонтальном положении. Выходной вал выполняется в виде конуса, цилиндра, зубчатой муфты или в виде полого вала.

{gallery}C2{/gallery}

## Редуктор крановый Ц2-400 Купить у Производителя

Автор: PTR

06.04.2020 17:01 - Обновлено 30.11.2025 10:46

---

**Цена 245000 руб.**

**Пример обозначения □ Ц2-400**

**Ц2-400-40-11-К-У2** , где:

1. **Ц2** - тип редуктора;
2. **400** - межосевое расстояние;
3. **40** - номинальное передаточное число;
4. **11** – вариант сборки;
5. **К** – исполнение концов валов (Ц -цилиндрический, К – конический, П- полый, М-зубчатая муфта);

6. **У2** - исполнение для умеренного климата, категории размещения 2 по ГОСТ 15150-69

## Основные технические характеристики Ц2-400

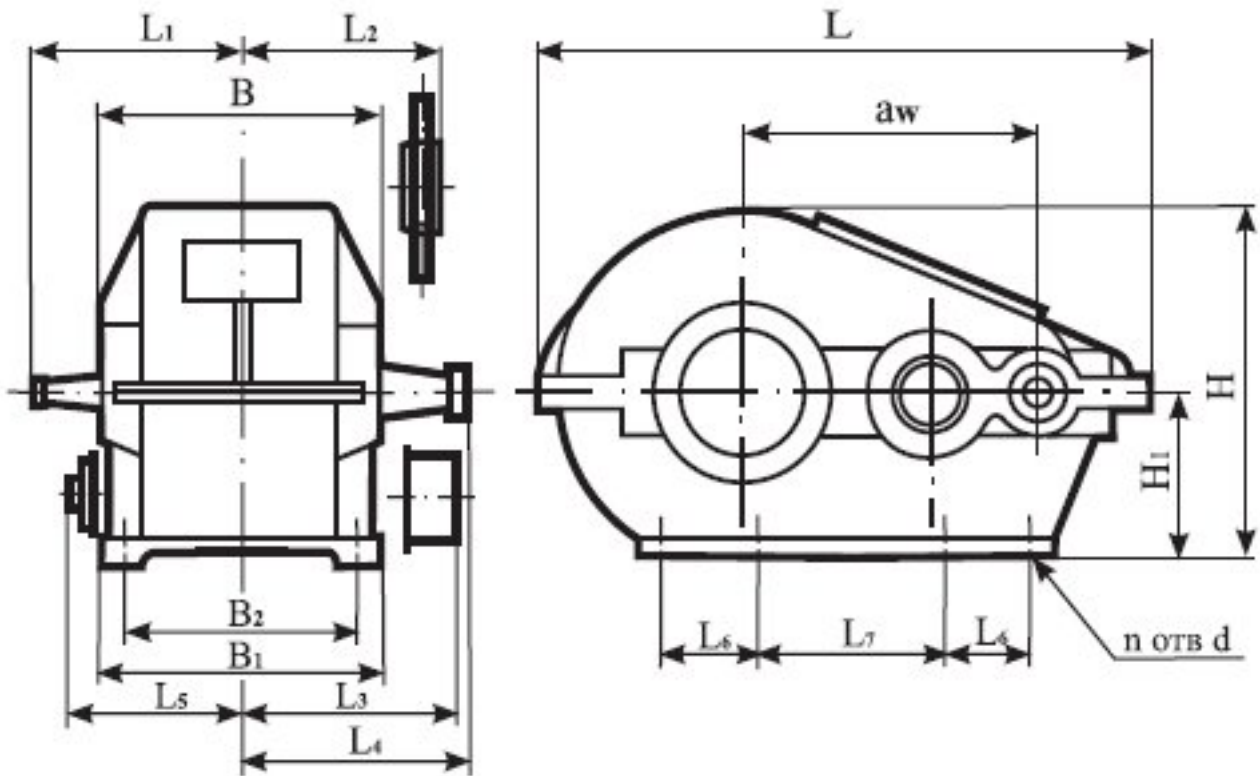
Типоразмер	Мт, Н*м	Масса редуктора, кг	
Передаточное число и Ц2-250	8, 10, 12.5, 16, 20, 25, 31.5, 40,50	2500	86
Ц2-300		3400	138
Ц2-350		5800	210
Ц2-400		8000	315
Ц2-400П		9200	290
Ц2-500		18000	500
Ц2-650		33500	1100
Ц2-750		47500	1650
Ц2-1000		128000	3700

## Габаритные размеры Ц2-400

# Редуктор крановый Ц2-400 Купить у Производителя

Автор: PTR

06.04.2020 17:01 - Обновлено 30.11.2025 10:46



Тип    a    w    B, B<sub>1</sub>    L    L<sub>1</sub>    L<sub>2</sub>    L<sub>3</sub>    L<sub>4</sub>    L<sub>5</sub>

Ц2-250	250	260	515	220	198	255	280	145	0	285	310	160	-	4	22
Ц2-300	300	300	620	255	227	280	300	165	0	350	362	190	-	4	26
Ц2-350	350	330	700	300	255	320	345	180	200	0	409	212	-	6	26
Ц2-650	650	560	1270	480	410	510	550	295	260	260	695	315	95	8	39
Ц2-750	750	650	1455	570	480	595	645	340	300	300	783	355	100	8	46
Ц2-1000	1000	860	1905	740	645	745	805	445	400	400	1018	450	155	8	52

## Варианты сборки Ц2-400

# Редуктор крановый Ц2-400 Купить у Производителя

Автор: PTR

06.04.2020 17:01 - Обновлено 30.11.2025 10:46

---

