

Редуктор Ц2-250

Автор: PTR

07.03.2020 19:48 - Обновлено 30.11.2025 11:32

Ц2-250-31,5-12-Ц-У2 , где:

1. **Ц2** - тип ;
2. **250** - межосевое расстояние;
3. **31,5** - номинальное передаточное число;
4. **12** – вариант сборки;
5. **Ц** – исполнение концов валов (Ц -цилиндрический, К – конический, П- полый, М-зубчатая полумуфта);
6. **У2** - исполнение для умеренного климата, категории размещения 2 по ГОСТ 15150-69

Основные технические характеристики Ц2-250

Редуктор Ц2-250

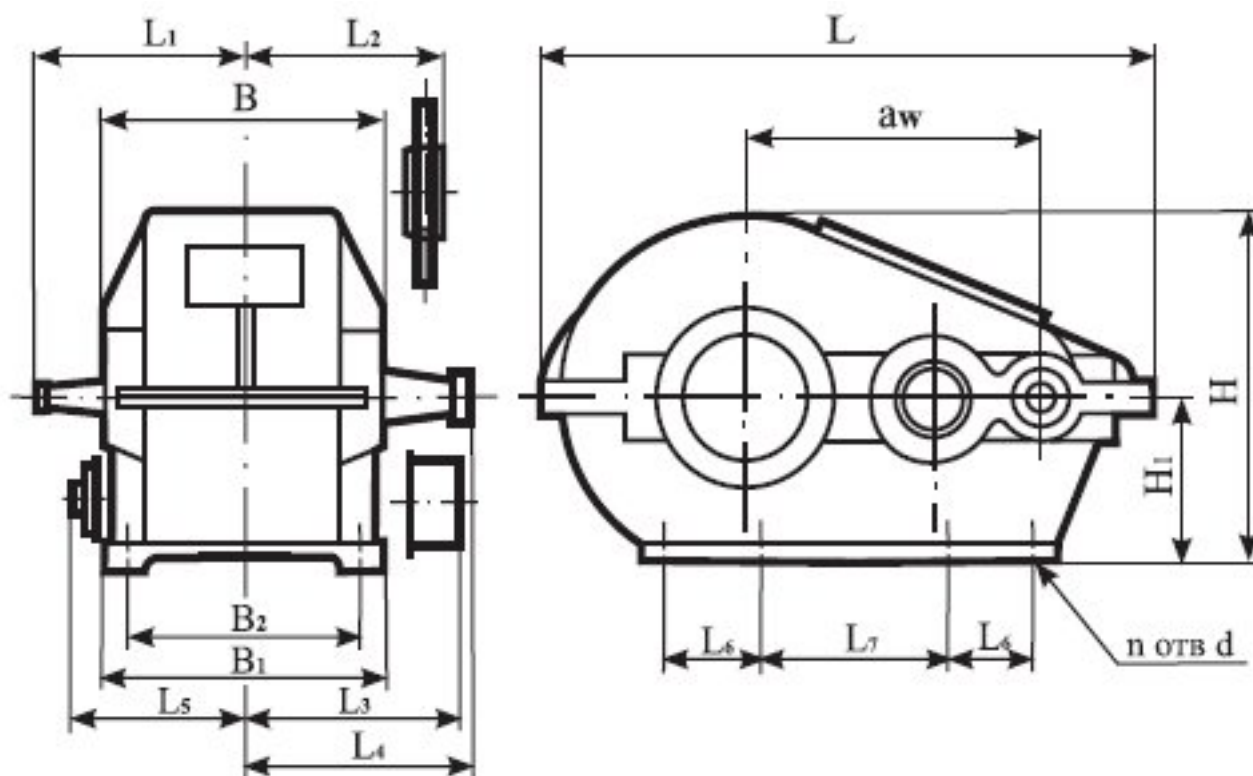
Автор: PTR

07.03.2020 19:48 - Обновлено 30.11.2025 11:32

Типоразмер	Мт, Н*м	Масса редуктора, кг
Передаточное число u		
Ц2-250	8, 10, 12.5, 16, 20, 25, 31.5, 40,50	2500
Ц2-300	3400	138
Ц2-350	5800	210
Ц2-400	8000	315
Ц2-400П	9200	290
Ц2-500	18000	500
Ц2-650	33500	1100
Ц2-750	47500	1650
Ц2-1000	128000	3700

86

Габаритные размеры Ц2-250



Редуктор Ц2-250

Автор: PTR

07.03.2020 19:48 - Обновлено 30.11.2025 11:32

Тип a w B, B₁ L L₁ L₂ L₃ L₄ L₅

L

Ц2-250	250	260	515	220	198	255	280	145	0	285	310	160	-	4	22
Ц2-300	300	300	620	255	227	280	300	165	0	350	362	190	-	4	26
Ц2-350	350	330	700	300	255	320	345	180	200	0	409	212	-	6	26
Ц2-650	650	560	1270	480	410	510	550	295	260	260	695	315	95	8	39
Ц2-750	750	650	1455	570	480	595	645	340	300	300	783	355	100	8	46
Ц2-1000	1000	860	1905	740	645	745	805	445	400	400	1018	450	155	8	52

Варианты сборки Ц2-250

