

Редукторы РЧН-120 и РЧП-120 принципиально отличаются расположением червячной пары. Если в *редукторе РЧН-120* червяк расположен над колесом, у *РЧП-120* под колесом. В следствии конструктивных особенностей изделий, в другом положении работать они не могут. Особенность заключается в расположении крепежных лап. Данные агрегаты имеют одноступенчатую червячную передачу с расстоянием между центрами валов 120 мм, с передаточным отношением от 10 до 39. Может работать с постоянной и переменной нагрузкой, в прямом и реверсивном режимах работы. При относительно небольших габаритах и массе редуктор в режиме непрерывной работы способен передавать крутящий момент на выходном валу до 1200 Н/м. Червяк редуктора выполнен из легированной стали, венец колеса из бронзы, что определяет бесшумную работу и плавность хода. Корпус редуктора отлит из серого чугуна и состоит из двух частей , что удобно при проведении ремонтных и регламентных работ.



Цена 52000 руб.

Редуктор РЧП-120, РЧН-120 цена

Автор: PTR

06.07.2020 18:14 - Обновлено 30.11.2025 10:35

Пример обозначения редукторов РЧП-120 и РЧН-120

Редуктор РЧН-120-39-53-У3, где:

1. **РЧП-120** - тип редуктора;
2. **120** - расстояние между центрами валов, мм.;
3. **39** - номинально передаточное число;
4. **53** - вариант исполнения сборки;
5. **У3** - климатическое исполнение и категория размещения;

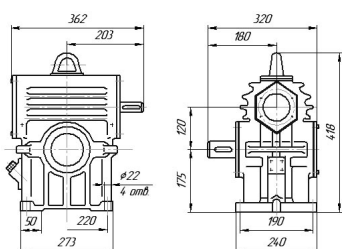
Редуктор РЧП-120, РЧН-120 цена

Автор: PTR

06.07.2020 18:14 - Обновлено 30.11.2025 10:35

Технические характеристики редукторов РЧП-120, РЧН-120

ДЛЯ РЕДУКТОРА РЧН-120

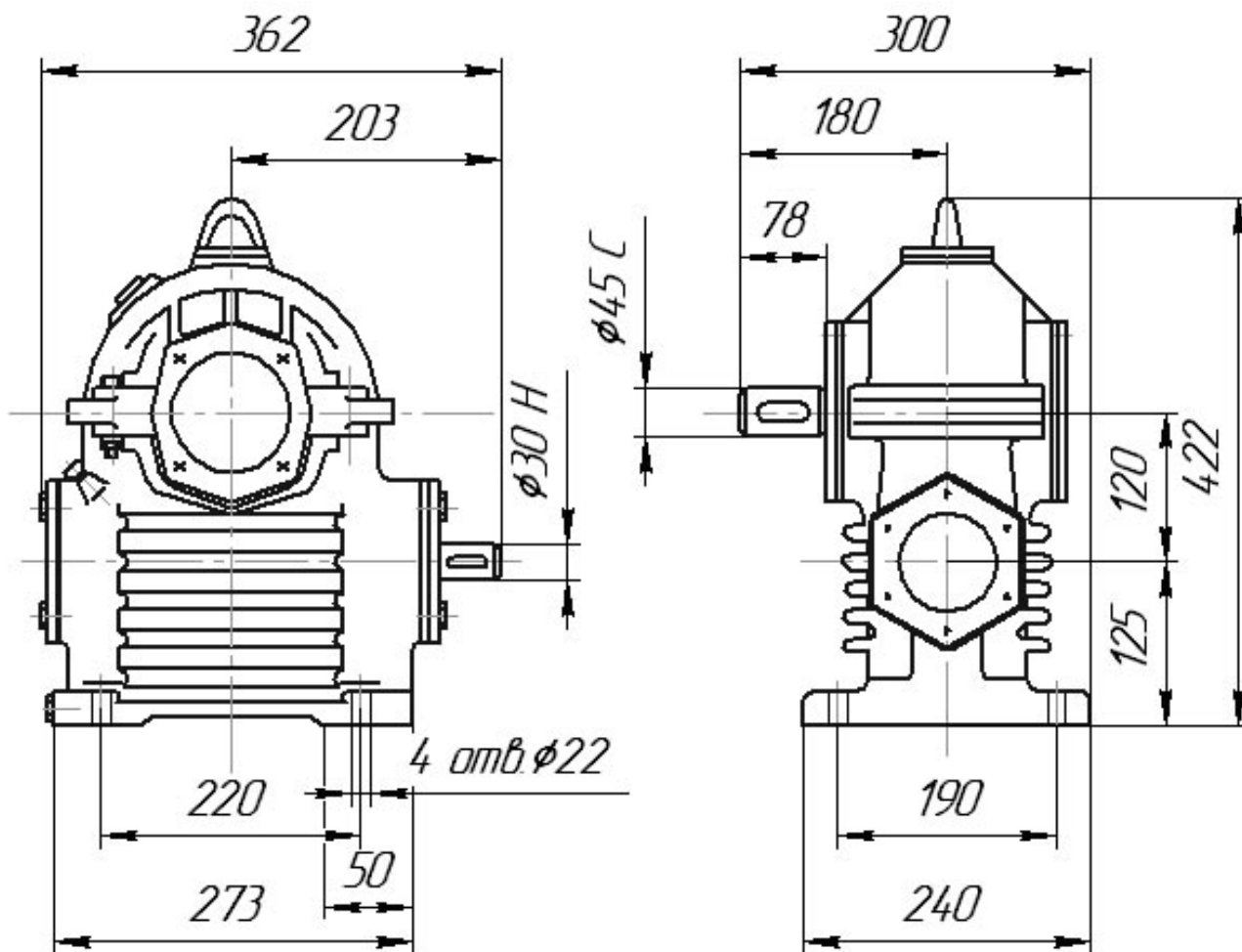


ДЛЯ РЕДУКТОРА РЧП-120

Редуктор РЧП-120, РЧН-120 цена

Автор: PTR

06.07.2020 18:14 - Обновлено 30.11.2025 10:35

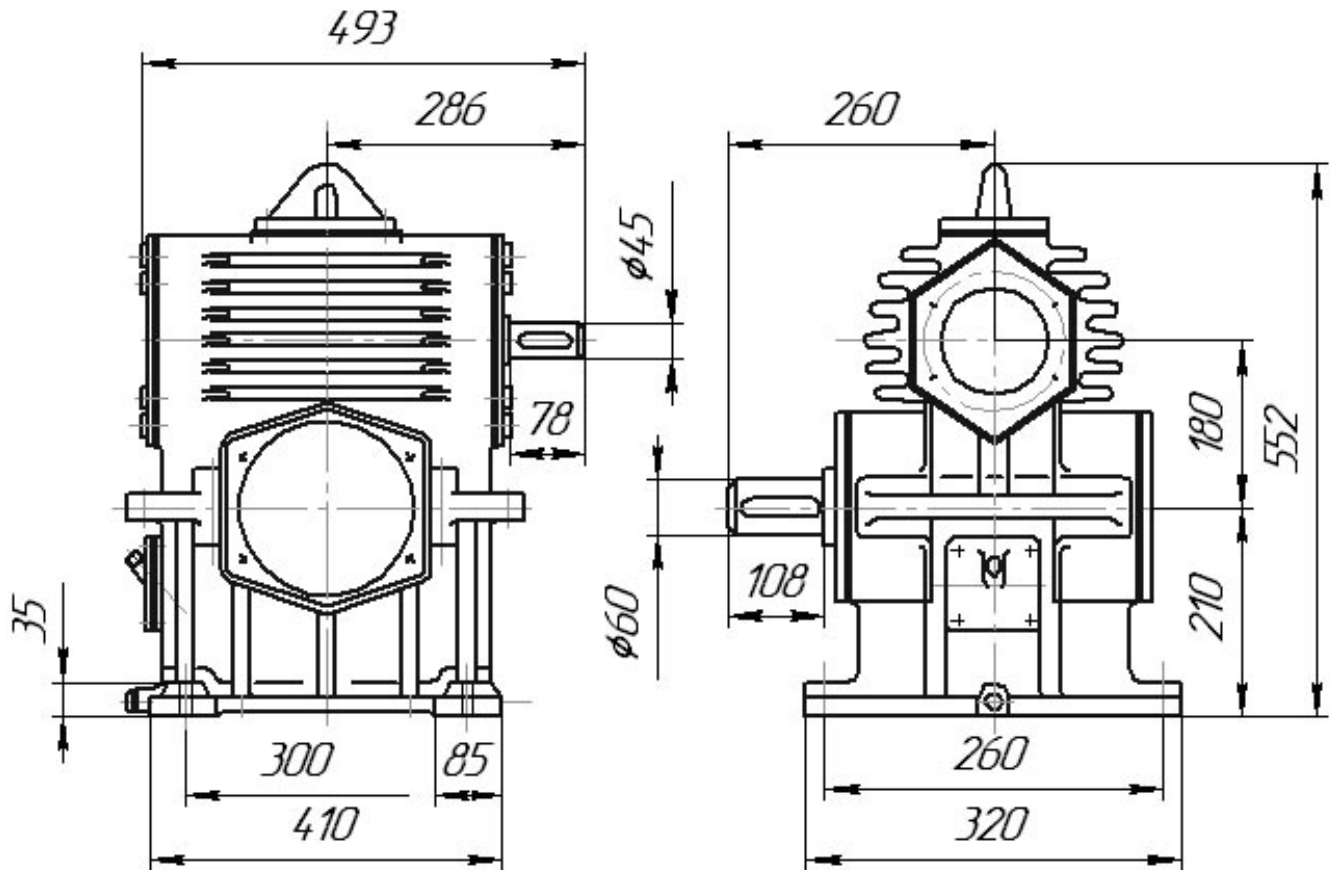


ДЛЯ РЕДУКТОРА РЧН-180

Редуктор РЧП-120, РЧН-120 цена

Автор: PTR

06.07.2020 18:14 - Обновлено 30.11.2025 10:35

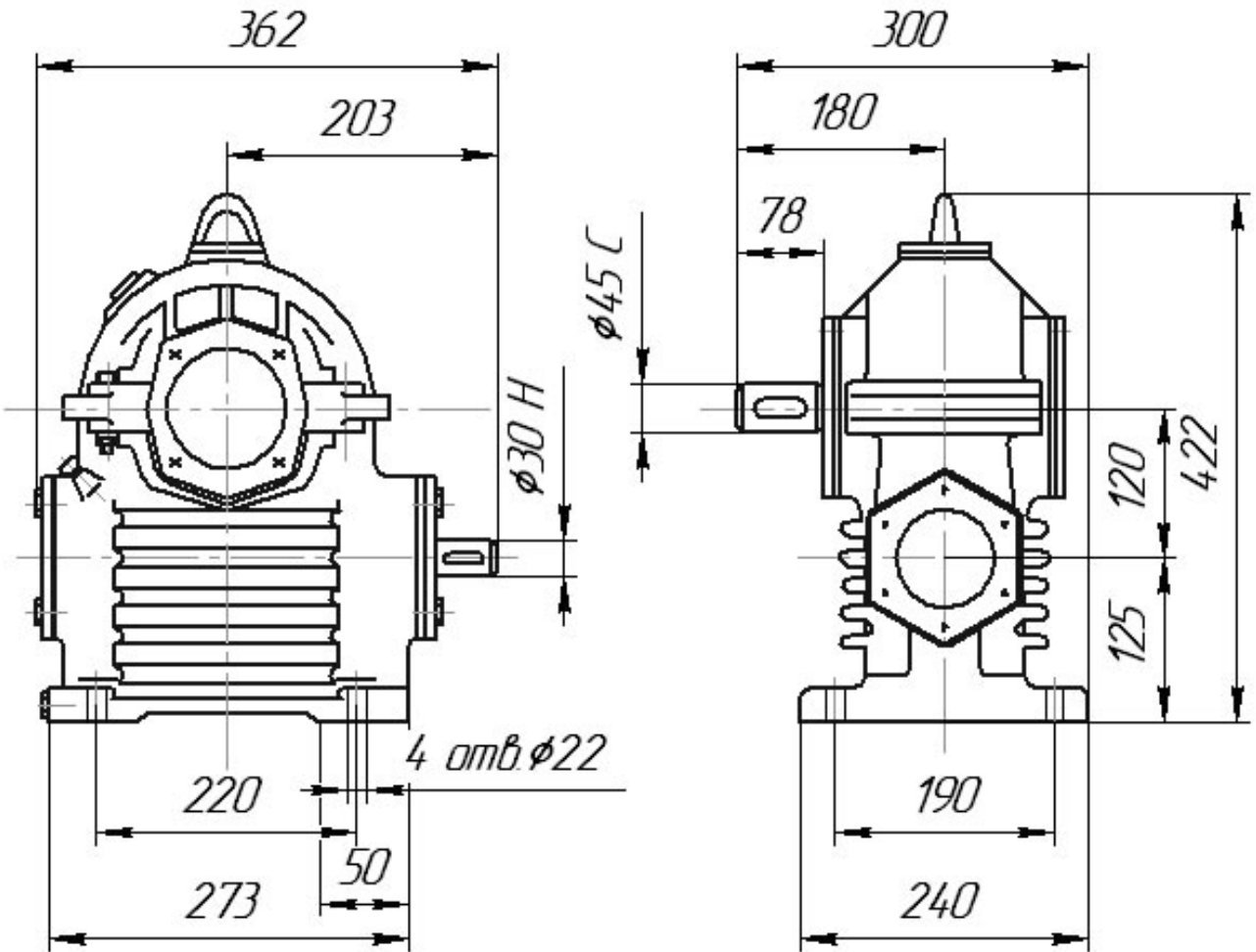


ДЛЯ РЕДУКТОРА РЧП-180

Редуктор РЧП-120, РЧН-120 цена

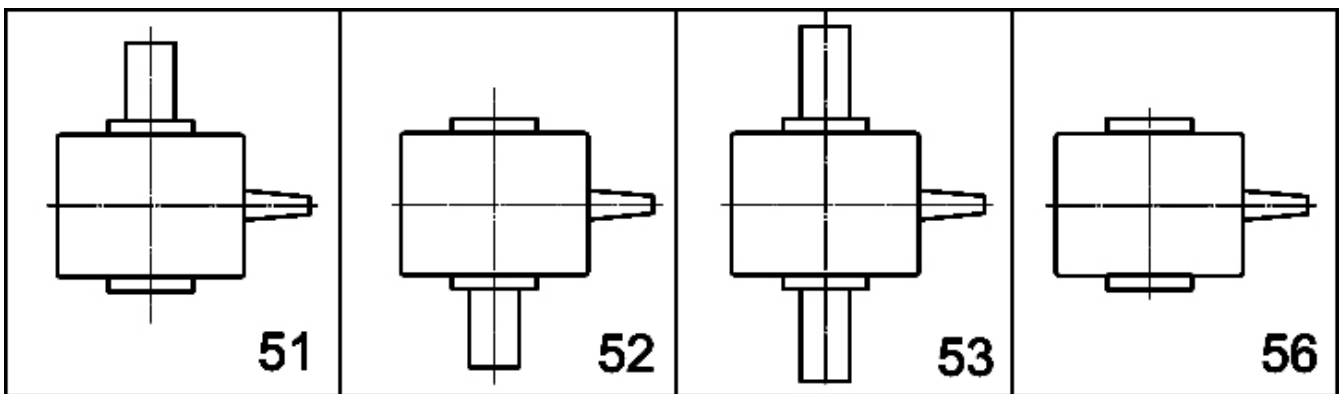
Автор: PTR

06.07.2020 18:14 - Обновлено 30.11.2025 10:35



Редукторы предназначены для работы в условиях повышенной температуры, вращающегося вала, при частоте вращения до 1500 об/мин

Варианты сборок редукторов РЧП-120, РЧН-120



Редуктор РЧП-120, РЧН-120 цена

Автор: PTR

06.07.2020 18:14 - Обновлено 30.11.2025 10:35
