

Обозначение **РЕДУКТОРА 1Ц2У-250**, если перевести дословно, то получим редуктор цилиндрический, двухступенчатый, узкий. Цифра "1" означает модернизированный. До этого редуктор обозначался как Ц2У-250. Принципиального отличия у этих моделей нет. Разница в модуле зуба шестерней зубчатых передач. У редуктора 1Ц2У-250 модуль крупный, у редуктора Ц2У-250 мелкий. Цифра 250 это расстояние между центрами валов выходной пары. Передаточное отношение редуктора от 8 до 40. Корпус редуктора отлит из серого чугуна повышенной прочности и состоит из двух частей. Валы редуктора опираются на роликовые однорядные конические подшипники. При сборке редуктора подшипники устанавливаются регулировочными гайками, которые находятся в боковых крышках редуктора. Это значительно облегчает проведение регламентных работ в процессе эксплуатации редуктора. Редуктор 1Ц2У-250 имеет массу 310 кг и при относительно небольших габаритах обладает номинальным крутящим моментом на выходном валу 5000 Ньютон на метр. При кратковременно-повторных нагрузках выдает до 10000 Ньютон на метр. Может работать как в прямом, так и реверсивном направлениях. Выходной вал редуктор 1Ц2У-250 выполняется в виде конуса, цилиндра, полого вала или зубчатой муфты Z=56. Все вышеперечисленное позволяет использовать редуктор 1Ц2У-250 в различных областях общего машиностроения, грузоподъемного оборудования, комплектовать крановые установки. Может работать как самостоятельный агрегат.

{gallery}1C2U100{/gallery}

Цена: 1Ц2У-250 - 138000 руб.

Пример условного обозначения редуктора 1Ц2У-250

Редуктор 1Ц2У-250-31.5-11-К-У3, где:

Редуктор 1Ц2У-250 цена от производителя

Автор: PTR

11.03.2020 20:52 - Обновлено 30.11.2025 11:23

1. **1Ц2У** - тип редуктора – цилиндрический двухступенчатый;
2. **250** - расстояние между осями выходной пары, мм;
3. **31.5** - номинальное передаточное число;
4. **11** – вариант сборки;
5. **К** – исполнение конца выходного вала (К – коническое исполнение);
6. **У3** - исполнение для умеренного климата, категории размещения 2 по ГОСТ 15150-69

Основные технические характеристики редуктора 1Ц2У-250

Типоразмер редуктора	Передаточное число	Масса редуктора, кг	Aw	Б
----------------------	--------------------	---------------------	----	---

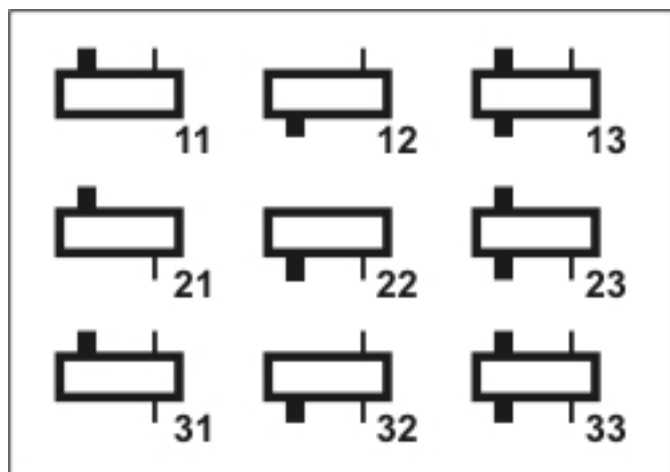
Редуктор 1Ц2У-250 цена от производителя

Автор: PTR

11.03.2020 20:52 - Обновлено 30.11.2025 11:23

1Ц2У-1008, 10, 12.5, 16, 20, 25, 32, 40	100	80		
1Ц2У-125	630	31.5	125	80
1Ц2У-160	1250	95	160	100
1Ц2У-200	2500	170	200	125
1Ц2У-250	5000	310	250	160

Варианты сборки цилиндрических редукторов типа 1Ц2У-250



Габаритные и присоединительные размеры редуктора 1Ц2У-250

Типоразмер редуктора

L

Редуктор 1Ц2У-250 цена от производителя

Автор: PTR

11.03.2020 20:52 - Обновлено 30.11.2025 11:23

L₁

L₂

L₃

L₄

L₅

B

B₁

B₂

H

H₁

H₂

d

Редуктор 1Ц2У-250 цена от производителя

Автор: PTR

11.03.2020 20:52 - Обновлено 30.11.2025 11:23

Ц2У-100

390

325

290

85

136

165

155

145

109

230

Редуктор 1Ц2У-250 цена от производителя

Автор: PTR

11.03.2020 20:52 - Обновлено 30.11.2025 11:23

112

20

15

Ц2У-125

446

375

335

106

145

206

175

165

Редуктор 1Ц2У-250 цена от производителя

Автор: PTR

11.03.2020 20:52 - Обновлено 30.11.2025 11:23

125

272

132

22

19

Ц2У-160

557

475

425

135

170

Редуктор 1Ц2У-250 цена от производителя

Автор: PTR

11.03.2020 20:52 - Обновлено 30.11.2025 11:23

224

206

195

140

345

170

24

24

Ц2У-200

678

580

515

Редуктор 1Ц2У-250 цена от производителя

Автор: PTR

11.03.2020 20:52 - Обновлено 30.11.2025 11:23

165

212

280

243

230

165

425

212

30

24

Ц2У-250

Редуктор 1Ц2У-250 цена от производителя

Автор: PTR

11.03.2020 20:52 - Обновлено 30.11.2025 11:23

829

730

670

212

265

335

290

280

218

530

265

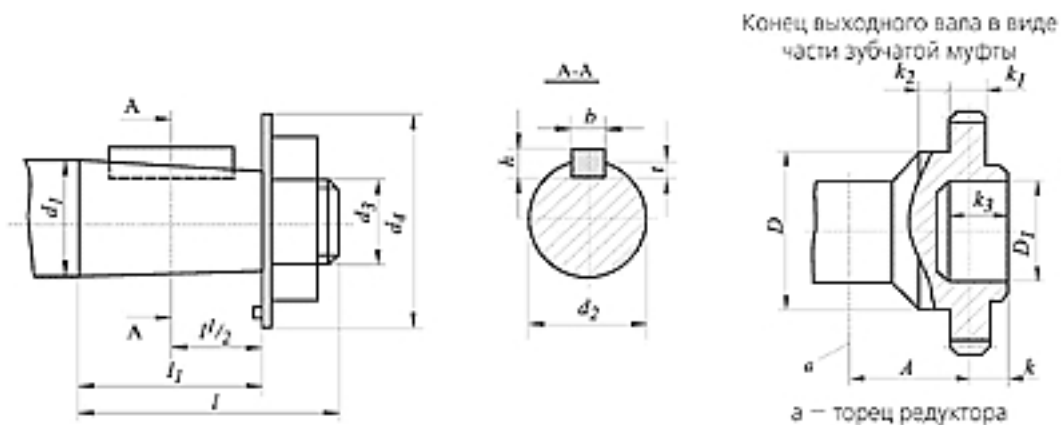
32

Редуктор 1Ц2У-250 цена от производителя

Автор: PTR

11.03.2020 20:52 - Обновлено 30.11.2025 11:23

28



Типоразмер редуктора

Вал

d_1

d_2

d_3

d_4

l

Редуктор 1Ц2У-250 цена от производителя

Автор: PTR

11.03.2020 20:52 - Обновлено 30.11.2025 11:23

l 1

b

h

t

1Ц2У-100

ВХОДНОЙ

20

18.2

M12x1.25

30

50

36

Редуктор 1Ц2У-250 цена от производителя

Автор: PTR

11.03.2020 20:52 - Обновлено 30.11.2025 11:23

4

4

2.5

1Ц2У-125

20

18.2

M12x1.25

30

50

36

4

Редуктор 1Ц2У-250 цена от производителя

Автор: PTR

11.03.2020 20:52 - Обновлено 30.11.2025 11:23

4

2.5

1Ц2У-160

25

22.9

M16x1.5

38

60

42

5

5

3

Редуктор 1Ц2У-250 цена от производителя

Автор: PTR

11.03.2020 20:52 - Обновлено 30.11.2025 11:23

1Ц2У-200

30

27.1

M20x1.5

45

80

58

5

5

3

1Ц2У-250

Редуктор 1Ц2У-250 цена от производителя

Автор: PTR

11.03.2020 20:52 - Обновлено 30.11.2025 11:23

40

35.9

M24x2

50

110

82

10

8

5

1Ц2У-100

ВЫХОДНОЙ

Редуктор 1Ц2У-250 цена от производителя

Автор: PTR

11.03.2020 20:52 - Обновлено 30.11.2025 11:23

35

32.1

M20x1.5

45

80

58

6

6

3.5

1Ц2У-125

45

40.9

Редуктор 1Ц2У-250 цена от производителя

Автор: PTR

11.03.2020 20:52 - Обновлено 30.11.2025 11:23

M30x2

56

110

82

12

8

5

1Ц2У-160

55

50.9

M36x3

Редуктор 1Ц2У-250 цена от производителя

Автор: PTR

11.03.2020 20:52 - Обновлено 30.11.2025 11:23

70

110

82

14

9

5.5

1Ц2У-200

70

64.75

M48x3

100

140

Редуктор 1Ц2У-250 цена от производителя

Автор: PTR

11.03.2020 20:52 - Обновлено 30.11.2025 11:23

105

18

11

7

1Ц2У-250

90

83.5

M64x4

118

170

130

Редуктор 1Ц2У-250 цена от производителя

Автор: PTR

11.03.2020 20:52 - Обновлено 30.11.2025 11:23

22

14

9

Размеры конца выходного вала в виде части зубчатой муфты:

Типоразмер редуктора

m

z

D

D₁

A

k

k₁

Редуктор 1Ц2У-250 цена от производителя

Автор: PTR

11.03.2020 20:52 - Обновлено 30.11.2025 11:23

k 2

k 3

1Ц2У-160

4

40

95

72

48

19

20

20

Редуктор 1Ц2У-250 цена от производителя

Автор: PTR

11.03.2020 20:52 - Обновлено 30.11.2025 11:23

38

1Ц2У-200

5

40

105

80

55

22

25

32

50

Редуктор 1Ц2У-250 цена от производителя

Автор: PTR

11.03.2020 20:52 - Обновлено 30.11.2025 11:23

1Ц2У-250

4

56

170

120

63

31

35

16

50