

Редуктор 1ЦУ-160 Производитель, цена

Автор: PTR

13.03.2020 21:16 - Обновлено 30.11.2025 10:59

Редуктор 1ЦУ-160 состоит из чугунного корпуса в который установлена цилиндрическая косозубая передача с эвольвентным зацеплением. Валы шестерней опираются на однорядные конические подшипники, установленные в гнезда корпуса. Корпус отлит из серого чугуна повышенной прочности и состоит из двух частей. Входной и выходной валы изготавливаются в виде конуса или цилиндра. Данный агрегат нашел свое применение в тех случаях, когда требуются высокие обороты на выходном валу.

Существует две модификации данного изделия *1ЦУ-160* и *ЦУ-160*. Отличие заключается в модуле зуба

цилиндрической передачи. Остальные характеристики полностью совпадают.

{gallery}1CU160{/gallery}

Цена 51500 руб.

Пример обозначения **редуктора 1ЦУ-160 (ЦУ-160)**

Редуктор 1ЦУ-160 Производитель, цена

Автор: PTR

13.03.2020 21:16 - Обновлено 30.11.2025 10:59

Редуктор 1ЦУ-160-4-12 ЦУ2, где:

1. **1ЦУ** - тип редуктора – цилиндрический одноступенчатый;
2. **160** - межосевое расстояние;
3. **4** - номинальное передаточное число;
4. **12** – вариант сборки;
5. **Ц** – цилиндрическое исполнение конца выходного вала (К – коническое исполнение);
6. **У2** - исполнение для умеренного климата, категории размещения 2 по ГОСТ 15150-69

Технические характеристики редукторов 1ЦУ-160, (ЦУ-160)

Редуктор 1ЦУ-160 Производитель, цена

Автор: PTR

13.03.2020 21:16 - Обновлено 30.11.2025 10:59

Типоразмер редуктора

Номинальный вращающий момент на выходном валу Мт

Допускаемая радиальная нагрузка, Н

Объем заливаемого масла, л

Масса кг

на входном валу Fвх

на выходном валу Fвых

ЦУ-100

250

500

2000

Редуктор 1ЦУ-160 Производитель, цена

Автор: PTR

13.03.2020 21:16 - Обновлено 30.11.2025 10:59

1

27

ЦУ-160

1000

1000

4000

2

75

ЦУ-200

2000

2000

Редуктор 1ЦУ-160 Производитель, цена

Автор: PTR

13.03.2020 21:16 - Обновлено 30.11.2025 10:59

5600

4

135

ЦУ-250

4000

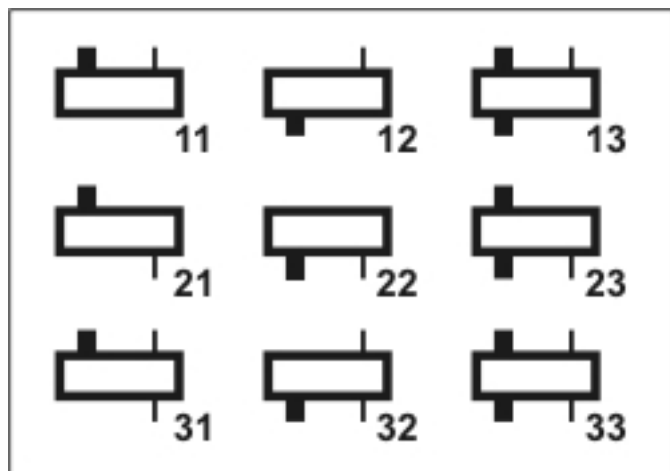
3000

8000

7,5

250

Варианты сборки цилиндрических редукторов типа 1ЦУ-160, (ЦУ-160)

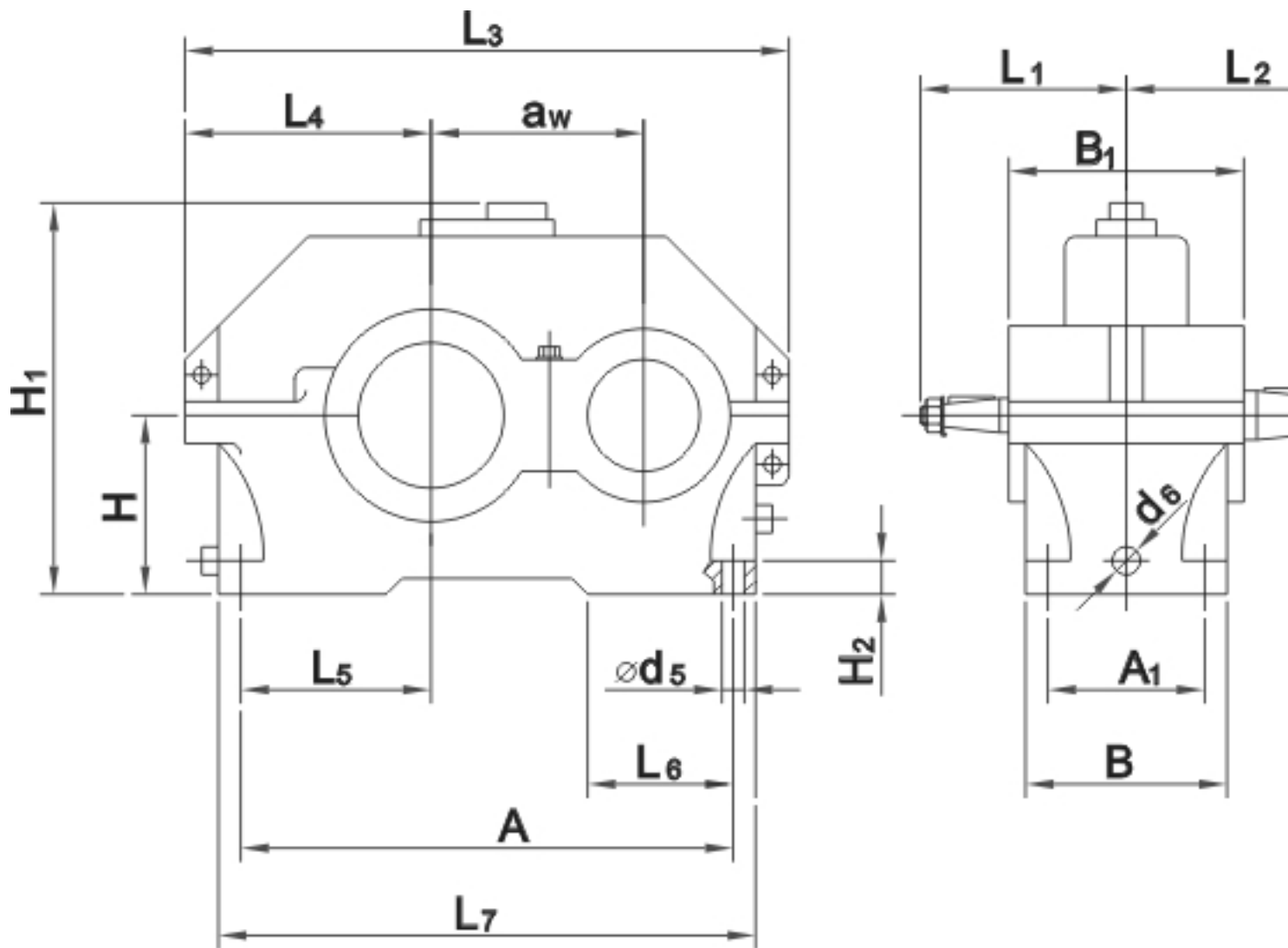


Габаритные и присоединительные размеры редукторов 1ЦУ-160, (ЦУ-160)

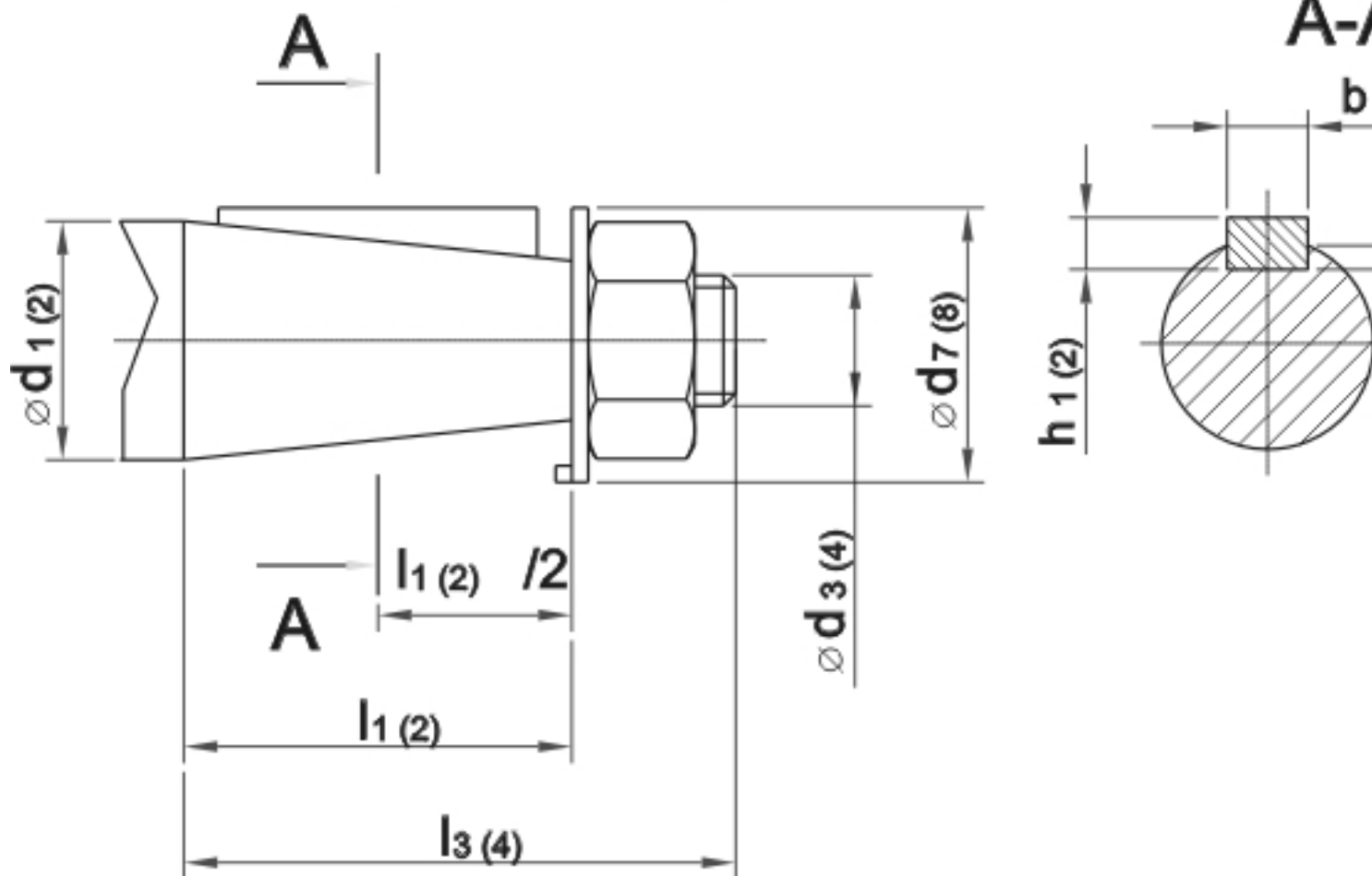
Редуктор 1ЦУ-160 Производитель, цена

Автор: PTR

13.03.2020 21:16 - Обновлено 30.11.2025 10:59



Входной (выходной) вал



Типоразмер редуктора

a w

A

A 1

Редуктор 1ЦУ-160 Производитель, цена

Автор: PTR

13.03.2020 21:16 - Обновлено 30.11.2025 10:59

B

B 1

H

H 1

H 2

L 1

L 2

L 3

L 4

L 5

L 6

Редуктор 1ЦУ-160 Производитель, цена

Автор: PTR

13.03.2020 21:16 - Обновлено 30.11.2025 10:59

ЦУ-100

100

224

95

132

140

112

224

22

136

155

315

Редуктор 1ЦУ-160 Производитель, цена

Автор: PTR

13.03.2020 21:16 - Обновлено 30.11.2025 10:59

132

85

90

ЦУ-160

160

355

125

175

185

170

335

Редуктор 1ЦУ-160 Производитель, цена

Автор: PTR

13.03.2020 21:16 - Обновлено 30.11.2025 10:59

28

218

218

475

195

136

125

ЦУ-200

200

437

136

200

Редуктор 1ЦУ-160 Производитель, цена

Автор: PTR

13.03.2020 21:16 - Обновлено 30.11.2025 10:59

212

212

425

36

230

265

580

236

165

160

ЦУ-250

Редуктор 1ЦУ-160 Производитель, цена

Автор: PTR

13.03.2020 21:16 - Обновлено 30.11.2025 10:59

250

545

185

250

265

265

530

40

280

315

710

290

Редуктор 1ЦУ-160 Производитель, цена

Автор: PTR

13.03.2020 21:16 - Обновлено 30.11.2025 10:59

212

190

Типоразмер редуктора

L 7

b 1

b 2

d 1

d 2

d 3

d 4

d 5

Редуктор 1ЦУ-160 Производитель, цена

Автор: PTR

13.03.2020 21:16 - Обновлено 30.11.2025 10:59

d 6

d 7

d 8

h 1

h 2

ЦУ-100

265

8

10

25

35

Редуктор 1ЦУ-160 Производитель, цена

Автор: PTR

13.03.2020 21:16 - Обновлено 30.11.2025 10:59

M16x1,5

M20x1,5

15

M24x1,5

40

45

7

8

ЦУ-160

412

14

16

Редуктор 1ЦУ-160 Производитель, цена

Автор: PTR

13.03.2020 21:16 - Обновлено 30.11.2025 10:59

45

55

M30x2,0

M36x3,0

24

M24x1,5

63

75

9

10

ЦУ-200

Редуктор 1ЦУ-160 Производитель, цена

Автор: PTR

13.03.2020 21:16 - Обновлено 30.11.2025 10:59

500

16

20

55

70

M36x3,0

M48x3,0

24

M24x1,5

75

100

10

Редуктор 1ЦУ-160 Производитель, цена

Автор: PTR

13.03.2020 21:16 - Обновлено 30.11.2025 10:59

12

ЦУ-250

615

20

25

70

90

M48x3,0

M64x4,0

28

M24x1,5

Редуктор 1ЦУ-160 Производитель, цена

Автор: PTR

13.03.2020 21:16 - Обновлено 30.11.2025 10:59

100

130

12

14

Типоразмер редуктора

l 1

l 2

l 3

l 4

t 1

t 2

ЦУ-100

42

58

60

80

4,0

5,0

ЦУ-160

82

82

110

Редуктор 1ЦУ-160 Производитель, цена

Автор: PTR

13.03.2020 21:16 - Обновлено 30.11.2025 10:59

110

5,5

6,0

ЦУ-200

82

105

110

140

6,0

7,5

ЦУ-250

Редуктор 1ЦУ-160 Производитель, цена

Автор: PTR

13.03.2020 21:16 - Обновлено 30.11.2025 10:59

105

130

140

170

7,5

9,0