

## Редуктор КЦ2-750 цена, производитель

Автор: PTR

10.04.2020 18:40 - Обновлено 30.11.2025 10:41

---

от 285000 руб. **Редуктор КЦ2-750** если перевести дословно, то получим -цилиндрический с двумя ступенями цилиндрических передач и одной конической передачей. Входной и выходной валы расположены под углом 90 градусов относительно друг друга. Три ступени передач *редук*  
*тора КЦ2-750*

определяют широкий диапазон передаточных отношений от 28 до 180, что определяет широкую область применения изделия. Корпус отлит из серого чугуна и состоит из двух частей, которые разъединяются в горизонтальной плоскости. Верхняя крышка имеет технологическое отверстие, что позволяет в процессе эксплуатации контролировать уровень и качество масла, состояние зубчатых передач и подшипников качения.

*Редукторы КЦ2-750*

имеют ограничения по способу монтажа - эксплуатация данного агрегата разрешается только в горизонтальном положении.

{gallery}KC2{/gallery}

**Цена 537000 руб.**

**Пример условного обозначения КЦ2-750**

**КЦ2-750-180-42-ЦЦ-У2** , где:

1. **КЦ2** - тип – коническо-цилиндрический трехступенчатый;

## Редуктор КЦ2-750 цена, производитель

Автор: PTR

10.04.2020 18:40 - Обновлено 30.11.2025 10:41

---

2. **750** - межосевое расстояние ;

3. **180** - номинальное передаточное число;

4. **42** – вариант сборки;

5. **ЦЦ** – исполнение конца входного и выходного вала (Ц- цилиндрическое исполнение, К – коническое исполнение);

6. **У2** - исполнение для умеренного климата, категории размещения 2 по ГОСТ 15150-69

### Основные технические характеристики КЦ2-750

Тип	Передаточные числа	Коэффициент полезного действия
-----	--------------------	--------------------------------

## Редуктор КЦ2-750 цена, производитель

Автор: PTR

10.04.2020 18:40 - Обновлено 30.11.2025 10:41

---

Номинальные Фактические

КЦ2-500	28	28.3	0.91	420
45	43.4			
КЦ2-750	71	73	1240	
КЦ2-1000	112	118	2658	
КЦ2-1300	180	182	5110	

### Варианты сборки КЦ2-750

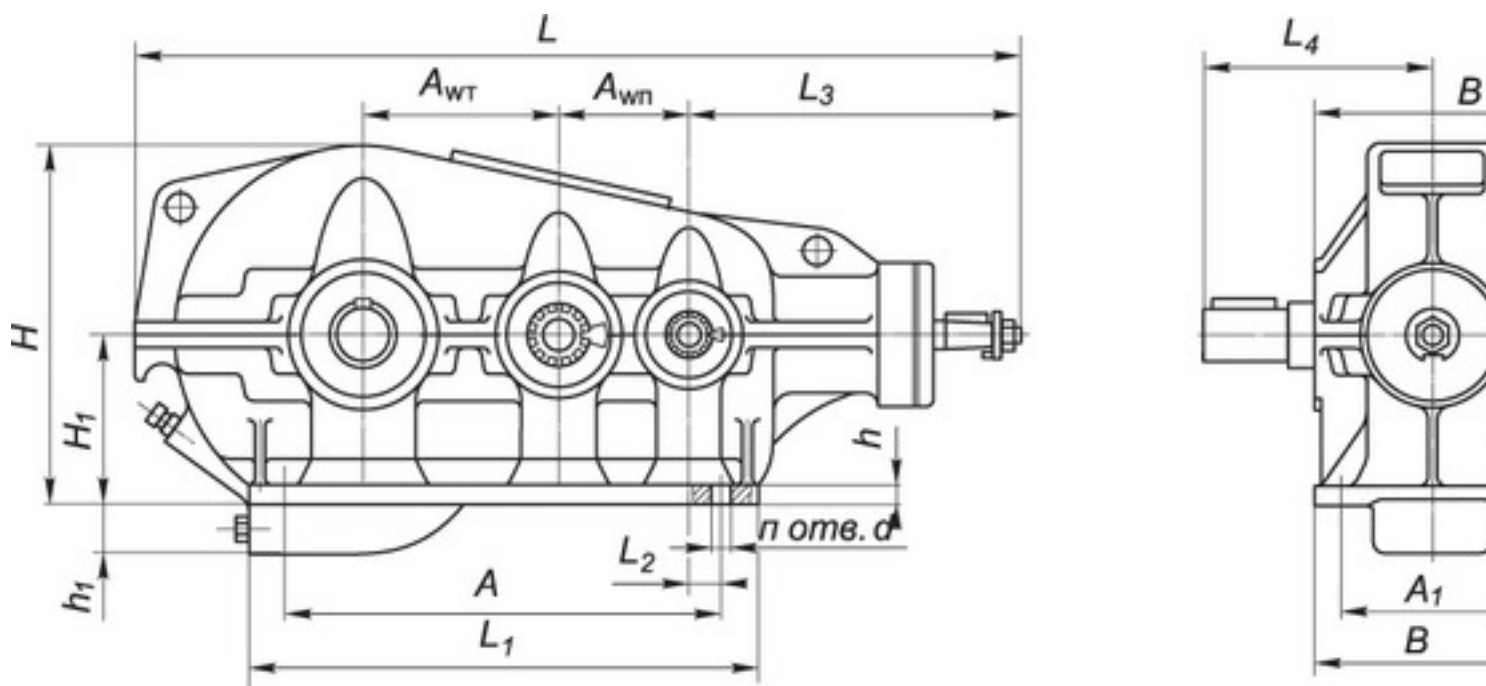


### Габаритные размеры КЦ2-750

# Редуктор КЦ2-750 цена, производитель

Автор: PTR

10.04.2020 18:40 - Обновлено 30.11.2025 10:41



ТИП

Awт	Awп	A	A1	B	H	H1	h	h1	L	L1	L2	L3	L4	d	n
КЦ2-500	300	200	705	300	350	600	315	25	-	1300	830	90	460	327	22 6
КЦ2-750	450	300	1120	470	550	765	335	35	130	1883	1260	120	625	464	33 10
КЦ2-1000	600	400	1530	600	690	956	400	40	200	2482	1700	165	848	615	33 10
КЦ2-1300	800	500	2020	740	850	1282	530	50	240	3178	2200	220	1030	790	39 10