

Редуктор КЦ2-1000 цена от производителя

Автор: PTR

10.04.2020 18:51 - Обновлено 30.11.2025 10:40

Редуктор КЦ2-1000 если перевести дословно, то получим - коническо-цилиндрический с двумя ступенями цилиндрических передач и одной конической передачей. Входной и выходной валы расположены под углом 90 градусов относительно друг друга. Три ступени передач *редуктора КЦ2-1000* определяют широкий диапазон передаточных отношений от 28 до 180, что определяет широкую область применения изделия. Корпус отлит из серого чугуна и состоит из двух частей, которые разъединяются в горизонтальной плоскости. Верхняя крышка имеет технологическое отверстие, что позволяет в процессе эксплуатации контролировать уровень и качество масла, состояние зубчатых передач и подшипников качения.

Редукторы КЦ2-1000

имеют ограничения по способу монтажа - эксплуатация данного агрегата разрешается только в горизонтальном положении.

{gallery}KC2{/gallery}

Цена 1370000 руб.

Пример условного обозначения КЦ2-1000

КЦ2-1000-45-42-ЦЦ-У2 , где:

Редуктор КЦ2-1000 цена от производителя

Автор: PTR

10.04.2020 18:51 - Обновлено 30.11.2025 10:40

1. **КЦ2** - тип – коническо-цилиндрический трехступенчатый;

2. **1000** - межосевое расстояние ;

3. **45** - номинальное передаточное число;

4. **42** – вариант сборки;

5. **ЦЦ** – исполнение конца входного и выходного вала (Ц- цилиндрическое исполнение, К – коническое исполнение);

6. **У2** - исполнение для умеренного климата, категории размещения 2 по ГОСТ 15150-69

Основные технические характеристики КЦ2-1000

Редуктор КЦ2-1000 цена от производителя

Автор: PTR

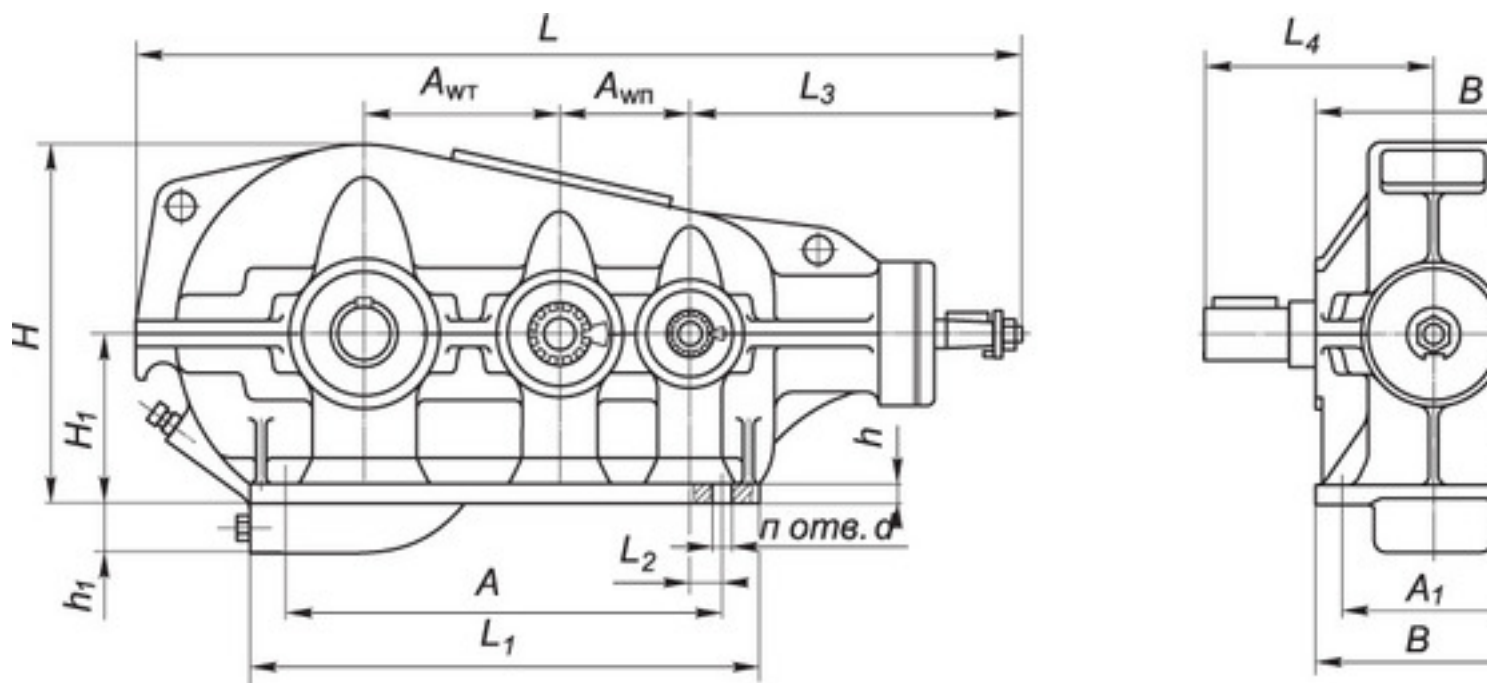
10.04.2020 18:51 - Обновлено 30.11.2025 10:40

Тип	Передаточные числа		Коэффициент	Масса, кг	Момент действия
Номинальные	Фактические				
КЦ2-500	28	28.3	0.91	420	
45	43.4				
КЦ2-750	71	73	1240		
КЦ2-1000	112	118	2658		
КЦ2-1300	180	182	5110		

Варианты сборки КЦ2-1000



Габаритные размеры КЦ2-1000



<

ТИП

А _{WT}	А _{WП}	А	А ₁	В	Н	Н ₁	h	h ₁	L	L ₁	L ₂	L ₃	L ₄	d	n
КЦ2-500	300	200	705	300	350	600	315	25	-	1300	830	90	460	327	22 6
КЦ2-750	450	300	1120	470	550	765	335	35	130	1883	1260	120	625	464	33 10
КЦ2-1000	600	400	1530	600	690	956	400	40	200	2482	1700	165	848	615	33 10
КЦ2-1300	800	500	2020	740	850	1282	530	50	240	3178	2200	220	1030	790	39 10