

## Редуктор Чг-125 цена от производителя

Автор: PTR

07.07.2020 19:51 - Обновлено 30.11.2025 10:32

---

**Редуктор Чг-125** имеет одноступенчатую червячную глобоидную передачу с расстоянием между центрами осей валов 125 мм, с передаточным отношением от 10 до 63. Может работать с постоянной и переменной нагрузкой, в прямом и реверсивном режимах работы. При относительно небольших габаритах и массе редуктор в режиме непрерывной работы способен передавать крутящий момент на выходном валу до 1500 Н/м. Червяк редуктора выполнен из легированной стали, венец колеса из бронзы, что определяет бесшумную работу и плавность хода. Корпус редуктора отлит из серого чугуна. Крепежные лапы располагаются в верхней и нижней части корпуса, что позволяет установить его в любом положении в пространстве. Преимущество глобоидного редуктора в сравнении с червячным в более высоком крутящем моменте при тех же габаритах.



Цена 87000 руб.

## Редуктор Чг-125 цена от производителя

Автор: PTR

07.07.2020 19:51 - Обновлено 30.11.2025 10:32

---

Пример обозначения редуктора Чг-125

**Редуктор Чг-125-50-53-У3-В**, где:

1. **Чг** - тип редуктора;
2. **125** - межосевое расстояние, мм.;
3. **50** - номинально передаточное число;
4. **53** - вариант исполнения сборки;
5. **У3** - климатическое исполнение и категория размещения;

# Редуктор Чг-125 цена от производителя

Автор: PTR

07.07.2020 19:51 - Обновлено 30.11.2025 10:32

---

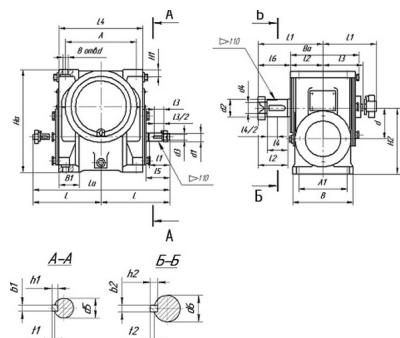
## Технические характеристики редуктора Чг-125



# Редуктор Чг-125 цена от производителя

Автор: PTR

07.07.2020 19:51 - Обновлено 30.11.2025 10:32



Типоразмер редуктора L L 1

405 245 270 230

Чг-125 | 1 | 2

# Редуктор Чг-125 цена от производителя

Автор: PTR

07.07.2020 19:51 - Обновлено 30.11.2025 10:32

---

80

110

58

82

р