

Обозначение *редуктор 1Ц2У-200*, если перевести дословно, то получим цилиндрический, двухступенчатый, узкий. Цифра "1" означает модернизированный. До этого обозначался как Ц2У-200. Принципиального отличия у этих моделей нет. Разница в модуле зуба шестерней зубчатых передач. У 1Ц2У-200 модуль крупный, у Ц2У-200 мелкий. Шестерни выполнены из стали Х-45, поверхность зубьев шестерней после изготовления цементируется, шлифуются, что определяет долговечность работы изделия и бесшумность работы при условии правильной балансировке при подключении электродвигателя к входному валу и соответственно выходного вала к силовой установке. Цифра 200 это межосевое расстояние выходной пары. Передаточное отношение у агрегатов этого типа от 8 до 40. Корпус отлит из серого чугуна повышенной прочности и состоит из двух частей. Валы опираются на роликовые однорядные конические подшипники. При сборке подшипники центруются регулировочными гайками, которые находятся в боковых крышках. Это значительно облегчает проведение регламентных работ в процессе эксплуатации изделия. Модель 1Ц2У-200 имеет массу 170 кг и при относительно небольших габаритах обладает номинальным крутящим моментом на выходном валу 2500 Н/м. При кратковременно-повторных нагрузках выдает до 3000 Н/м. Может работать как в прямом, так и реверсивном направлениях. Выходной вал 1Ц2У-200 выполняется в виде конуса, цилиндра или зубчатой муфты Z=56. Все вышеперечисленное позволяет использовать изделие 1Ц2У-200 в различных областях общего машиностроения, грузоподъемного оборудования, комплектовать крановые установки. Может работать как самостоятельный агрегат.

{gallery}1C2U100{/gallery}

Цена 99000 руб.

Пример условного обозначения □ 1Ц2У-200 (Ц2У-200)

1Ц2У-200-31.5-11-К-У3 , где:

1. **1Ц2У** - тип – цилиндрический двухступенчатый;
2. **200** - межосевое расстояние;
3. **31.5** - номинальное передаточное число;
4. **11** – вариант сборки;
5. **К** – исполнение конца выходного вала (К – конический, Ц- цилиндрический, П- полый);
6. **У3** - исполнение для умеренного климата, категории размещения 2 по ГОСТ 15150-69

Основные технические характеристики 1Ц2У-200(Ц2У-200)

Редуктор 1Ц2У-200 от производителя, цена

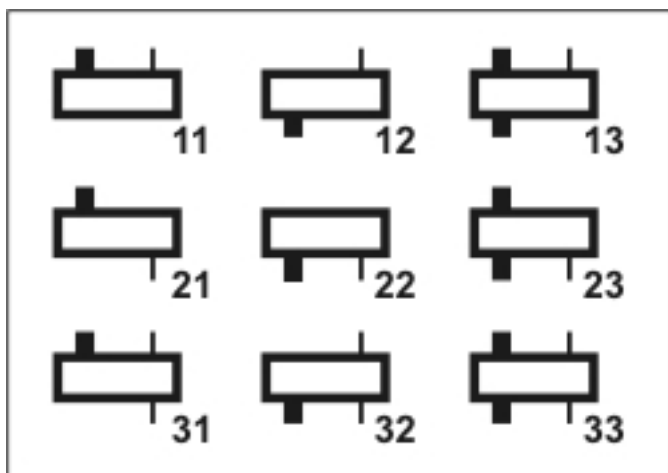
Автор: PTR

04.04.2020 19:55 - Обновлено 30.11.2025 10:50

Типоразмер

Передаточное число	Мин. частота вращения, об/мин	Масса, кг	Aw	Т	Б
1Ц2У-100	8, 10, 12.5, 16, 20, 25, 32, 40	120	100	80	
1Ц2У-125	630	31.5	125	80	
1Ц2У-160	1250	95	160	100	
1Ц2У-200	2500	170	200	125	
1Ц2У-250	5000	310	250	160	

Варианты сборки 1Ц2У-200(Ц2У-200)

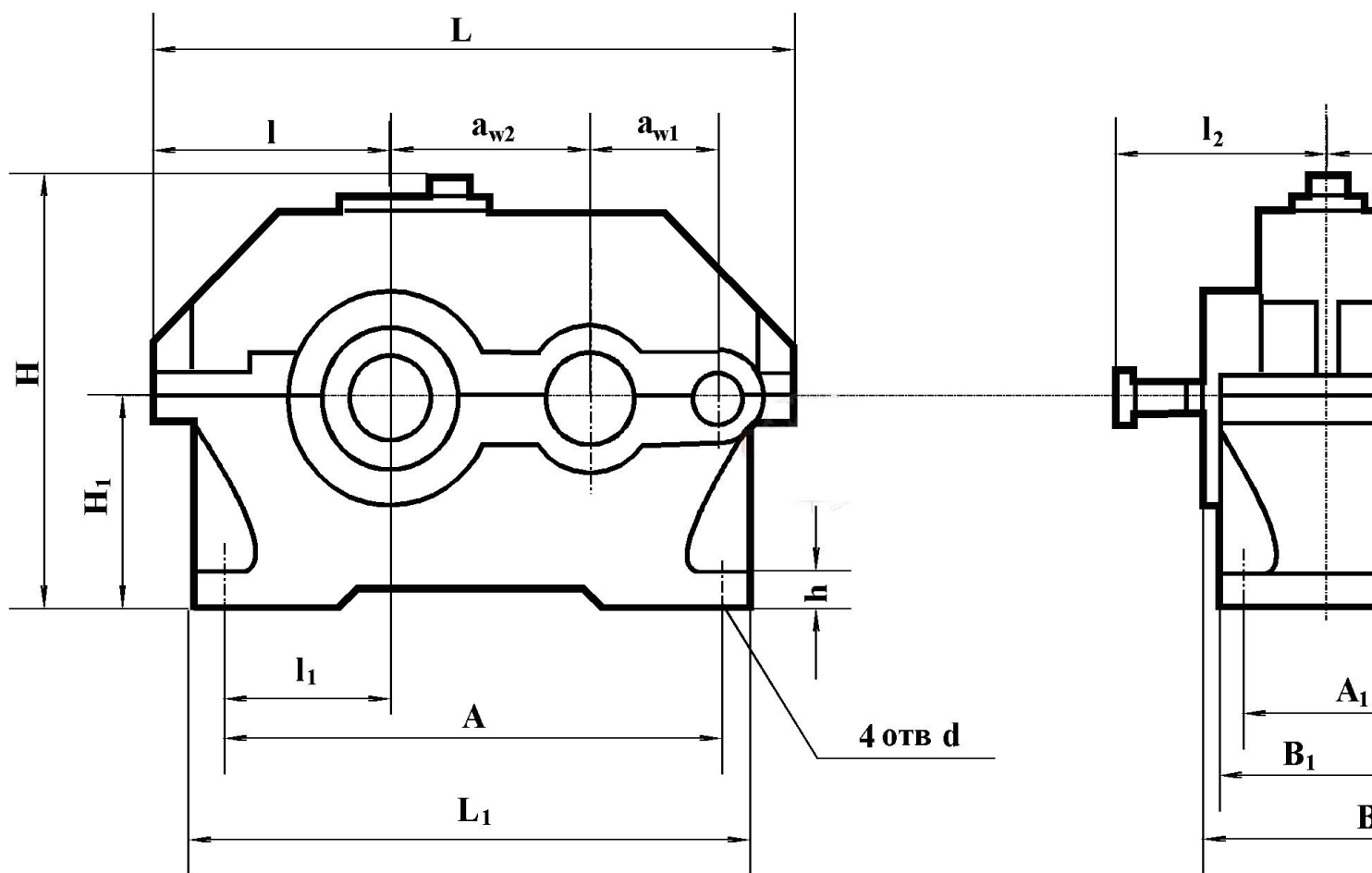


Габаритные и присоединительные размеры 1Ц2У-200 (Ц2У-200)

Редуктор 1Ц2У-200 от производителя, цена

Автор: PTR

04.04.2020 19:55 - Обновлено 30.11.2025 10:50



Редуктор

Межосевое расстояние

L1

a_{w2}

a_{w1}

Редуктор 1Ц2У-200 от производителя, цена

Автор: PTR

04.04.2020 19:55 - Обновлено 30.11.2025 10:50

1Ц2У-200

200

125

678

Типоразмер

Вал

d_1

d_2

d_3

d_4

l

l_1

b

h

t

Редуктор 1Ц2У-200 от производителя, цена

Автор: PTR

04.04.2020 19:55 - Обновлено 30.11.2025 10:50

1Ц2У-100

ВХОДНОЙ

20

18.2

M12x1.25

30

50

36

4

4

2.5

Редуктор 1Ц2У-200 от производителя, цена

Автор: PTR

04.04.2020 19:55 - Обновлено 30.11.2025 10:50

1Ц2У-125

20

18.2

M12x1.25

30

50

36

4

4

2.5

1Ц2У-160

25

Редуктор 1Ц2У-200 от производителя, цена

Автор: PTR

04.04.2020 19:55 - Обновлено 30.11.2025 10:50

22.9

M16x1.5

38

60

42

5

5

3

1Ц2У-200

30

27.1

Редуктор 1Ц2У-200 от производителя, цена

Автор: PTR

04.04.2020 19:55 - Обновлено 30.11.2025 10:50

M20x1.5

45

80

58

5

5

3

1Ц2У-250

40

35.9

M24x2

50

Редуктор 1Ц2У-200 от производителя, цена

Автор: PTR

04.04.2020 19:55 - Обновлено 30.11.2025 10:50

110

82

10

8

5

1Ц2У-100

ВЫХОДНОЙ

35

32.1

M20x1.5

45

Редуктор 1Ц2У-200 от производителя, цена

Автор: PTR

04.04.2020 19:55 - Обновлено 30.11.2025 10:50

80

58

6

6

3.5

1Ц2У-125

45

40.9

M30x2

56

110

82

Редуктор 1Ц2У-200 от производителя, цена

Автор: PTR

04.04.2020 19:55 - Обновлено 30.11.2025 10:50

12

8

5

1Ц2У-160

55

50.9

M36x3

70

110

82

14

Редуктор 1Ц2У-200 от производителя, цена

Автор: PTR

04.04.2020 19:55 - Обновлено 30.11.2025 10:50

9

5.5

1Ц2У-200

70

64.75

M48x3

100

140

105

18

11

7

Редуктор 1Ц2У-200 от производителя, цена

Автор: PTR

04.04.2020 19:55 - Обновлено 30.11.2025 10:50

1Ц2У-250

90

83.5

M64x4

118

170

130

22

14

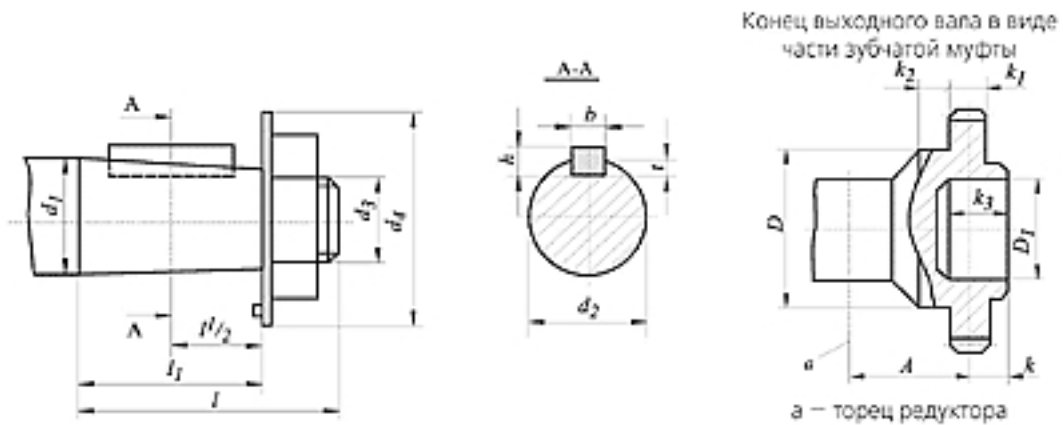
9

Размеры конца выходного вала в виде части зубчатой муфты:

Редуктор 1Ц2У-200 от производителя, цена

Автор: PTR

04.04.2020 19:55 - Обновлено 30.11.2025 10:50



Типоразмер

m

z

D

D 1

A

k

k 1

Редуктор 1Ц2У-200 от производителя, цена

Автор: PTR

04.04.2020 19:55 - Обновлено 30.11.2025 10:50

k 2

k 3

1Ц2У-160

4

40

95

72

48

19

20

20

Редуктор 1Ц2У-200 от производителя, цена

Автор: PTR

04.04.2020 19:55 - Обновлено 30.11.2025 10:50

38

1Ц2У-200

5

40

105

80

55

22

25

32

50

Редуктор 1Ц2У-200 от производителя, цена

Автор: PTR

04.04.2020 19:55 - Обновлено 30.11.2025 10:50

1Ц2У-250

4

56

170

120

63

31

35

16

50